

INSTALLATIE, GEBRUIK EN ONDERHOUDSVOORSCHRIFTEN, voor de installateur en de gebruiker

NL

HR i

320 - 600 - 800



ALGEMENE AANBEVELINGEN	3
PRODUCTINFORMATIE	4
Energie efficiëntieklasse	4
Type plaat.....	5
BESCHR IJVING VAN HET TOESTEL.....	6
Bedieningsbord	6
Modellen - HR i 320 – 600 - 800.....	7
TECHNISCHE KENMERKEN	8
Afmetingen	8
Electrische kenmerken.....	10
Hydraulische kenmerken	10
Prestaties	11
INSTALLATIE.....	12
Leveringsomvang.....	12
Benodigde werktuigen.....	12
Veiligheidsvoorschriften	13
Aansluiting.....	15
Samengestelde opstelling	17
OPSTARTEN	18
Voorschriften betreffende het vullen van de installatie	18
Het vullen.....	19
Controles vóór het opstarten.....	21
Opstarten.....	21
ONDERHOUD.....	22
Periodiek onderhoud uit te voeren door de gebruiker	22
Jaarlijks onderhoud	22
Ledigen	22
Opstarten na het onderhoud.....	24

OPMERKINGEN

Deze handleiding bevat belangrijke en noodzakelijke informatie met betrekking tot het installeren, opstarten en onderhouden van de sanitaire warm water boiler.

Deze handleiding dient bezorgd te worden aan de gebruiker, die ze zorgvuldig zal opbergen.

Wij aanvaarden geen aansprakelijkheid voor schade die voortvloeit uit het niet naleven van de voorschriften die vermeld zijn in deze technische handleiding.

NL



Belangrijke instructies voor de veiligheid

- Er mogen geen veranderingen worden aangebracht aan het toestel zonder de voorafgaande schriftelijke goedkeuring van de fabrikant.
- Het toestel moet door een erkende installateur geïnstalleerd worden in overeenstemming met de geldende plaatselijke normen en codes.
- Het toestel moet in overeenstemming met de instructies in deze handleiding en met de geldende standaarden en normen geïnstalleerd worden.
- Het niet naleven van de instructies in deze handleiding kan leiden tot ernstige letsels of milieuverontreiniging.
- De fabrikant wijst iedere verantwoordelijkheid af voor schade die het gevolg is van fouten bij het installeren of door het gebruik van toestellen of accessoires die niet door de fabrikant zijn goedgekeurd.



Belangrijke instructies voor een correcte werking van de installatie

- Om een goede werking van het toestel te garanderen, dient het jaarlijks te worden nagekeken en onderhouden door een erkende installateur of onderhoudsfirma.
- Waarschuw bij een storing uw installateur.
- Defecte onderdelen mogen enkel worden vervangen door originele fabrieksonderdelen.
- Onze warmwaterbereiders zijn exclusief ontworpen en vervaardigd voor het opwarmen en stockeren van sanitair warm water
- De warmwaterbereiders mogen enkel opgewarmd worden door verwarmingswater uit een gesloten kring.



Algemene opmerkingen

- De fabrikant behoudt zich het recht voor de technische kenmerken en de uitrusting van zijn producten zonder voorafgaand bericht te wijzigen.
- De beschikbaarheid van bepaalde modellen en hun toebehoren kan per land verschillen.
- ACV onderwerpt zijn toestellen tijdens de productie, de controle en het transport aan strenge kwaliteitsvoorschriften. Toch kan het gebeuren dat er zich storingen voordoen. Gelieve deze storingen onmiddellijk aan uw erkende installateur te melden.
- Het serienummer (S/N) en artikel code (P/N) zijn vermeld op een typeplaat eigen aan het product, deze informatie dient aan ACV medegedeeld te worden in geval van een beschadiging aan het toestel welke onder de garantievoorwaarden valt. Wanneer deze informatie niet kan verstrekt worden, vervalt de garantie.

ENERGIE EFFICIËNTIEKLASSE

NL

PRODUCT FICHE

ACV International

Oude Vijverweg 6
B-1653 Dworp
Belgium



Product Models HR i 320
 HR i 600
 HR i 800

General purpose hot water storage tank



	HR i		
	320	600	800
Energy efficiency class	D	-	-
Standing Loss *	124W	153W	167W
Storage volume	318L	606L	800L

* According to EN12897:2006

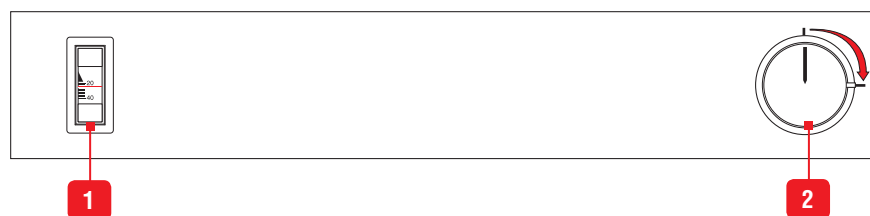
TYPE PLAAT

 <p> Oude Vismareg 5 1903 Dwingelo 6616LH www.acv.nl </p>	Type : HR 1320	 <p>Year: 2015</p>
	P/N : A1002047 S/N : A001500	
Standard: EN 12897:2006		
Sanitary Operating Pressure	8,6 bar	
Primary Operating Pressure	4 bar	
Maximum Design Pressure	10 bar	
Primary Heating Power Input	76 kW	
Primary Flow Rate	1,81 L/s	
Actual Capacity	318 L	
Standing Heat Loss	2,93 kWh/24h	
Maximum Temperature	90 °C	
Rated Voltage	230V 50 Hz	
 <p>(21) 00000 (91) 00000000 (92) 0099</p>		

NL

BEDIENINGSBORD

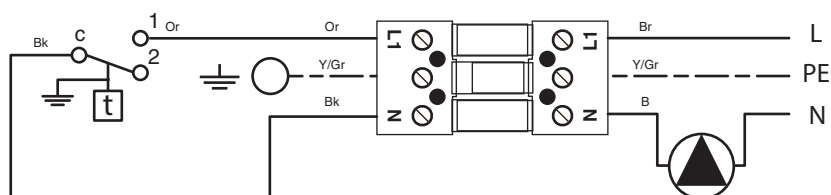
NL



Beschrijving :

1. **Thermometer** : aanduiding van de temperatuur van het sanitair warm water.
2. **Regelknop** : via deze knop wordt de gewenste temperatuur van het sanitair water ingesteld. Het is mogelijk om deze knop een kwart toer naar rechts te draaien en zo de temperatuur tussen 60° en 90°C in te stellen.

Elektrische schema



- B. Blauw
Br. Bruin
Bk. Zwart
Or. Orange
Y/Gr. Geel / Groen

MODELLEN - HR i 320 - 600 - 800

Op de vloer geplaatste tanks ter opwarming van drinkwater via indirecte verwarming door middel van een warmte wisselaar met een omvangrijke oppervlakte en dit voor middelmatige en grote verbruikers. Deze modellen kunnen in parallel geplaatst worden door middel van een in optie meegeleverde installatie kit, zodoende verkrijgt men een installatie met een omvangrijk debiet voor industriële, commerciële en residentiële toepassingen.

HR i 320 - 600 - 800

1. Controle paneel
2. Manuele ontluister
3. Ingang cv water
4. Metalen omkasting
5. Roestvrije stalen opslag voor sanitair warm water (niet voorgesteld)
6. Stalen tank (primair)
7. 60mm rots wollen isolatie (niet voorgesteld)
8. Toegang tot de tank
9. Ingang koud drinkwater
10. Aftapkraan
11. Aansluiting voor een warm water kringloop
12. Uitgang sanitair warm water
13. Uitgang CV water
14. Roestvrij stalen dompelbuis (niet voorgesteld)

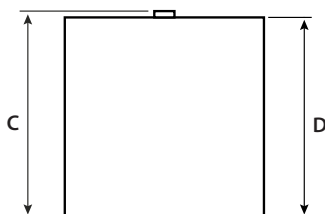
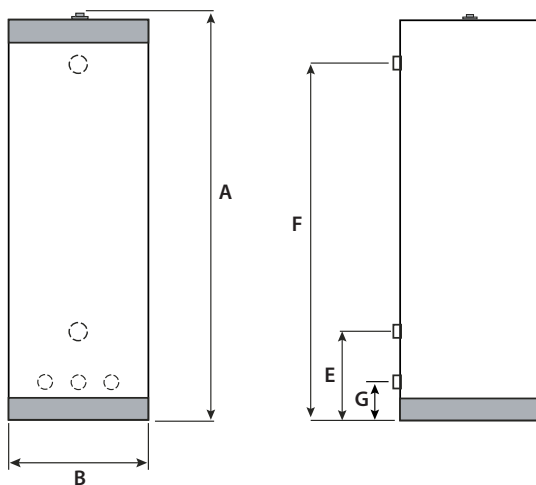


Vooraanzicht

Achteraanzicht, zonder omkasting

AFMETINGEN

Algemene afmetingen		HR i		
		320	600	800
A = Hoogte	mm	1820	2120	2100
B = Breedte	mm	630	780	900
C = Diepte	mm	662	815	930
D	mm	630	780	900
E	mm	511	485	510
F	mm	1541	1183	1760
G	mm	176	146	145
Leeggewicht	Kg	152	273	343

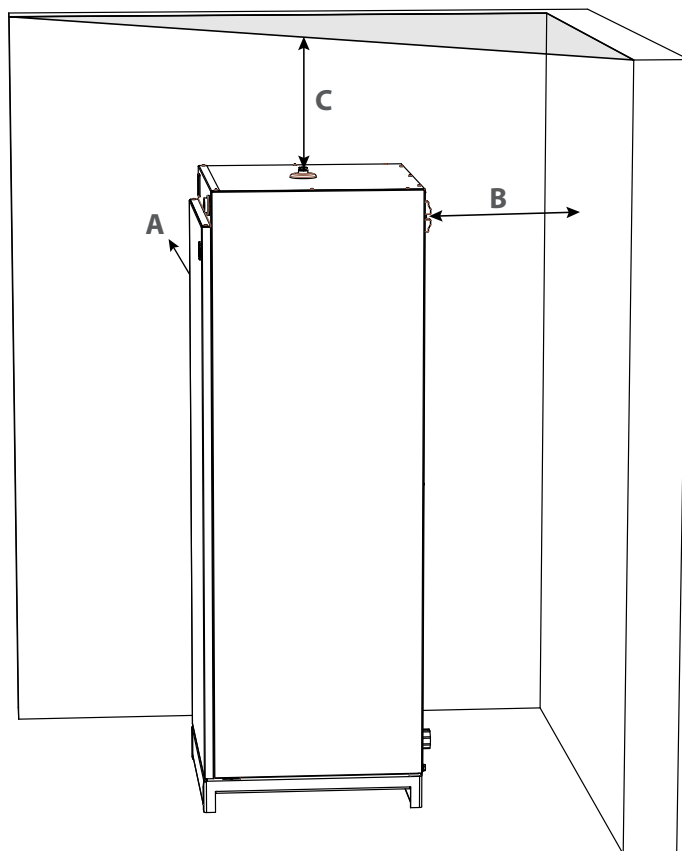


NL

TECHNISCHE KENMERKEN

Te respecteren afstand		HR i		
		320	600	800
A (mm)	Aanbevolen	1000	1000	1000
	Minimum	750	750	750
B (mm)	Aanbevolen	1000	1000	1000
	Minimum	800	800	800
C (mm)	Aanbevolen	300	330	330
	Minimum	200	230	230

NL



ELECTRISCHE KENMERKEN

Algemene kenmerken		HR i		
		320	600	800
Voltage	V~	230/240	230/240	230/240
Frequentie	Hz	50	50	50
Max. vermogen	kW	1,3	1,3	1,3
Max. amp. zekering	A	6	6	6

HYDRAULISCHE KENMERKEN

Algemene kenmerken		HR i		
		320	600	800
Totale inhoud	L	318	606	800
Inhoud primaire kring	L	55	161	125
Inhoud SWW	L	263	445	675
Aansluiting verwarmingskring (F)	"	2	2	2
Aansluiting sanitaire kring (M)	"	1 1/2	1 1/2	1 1/2
Aansluiting warm water recirculatie leiding (F)	"	3/4	3/4	3/4
Primair drukverlies*	mbar	—	—	—
Verwarmingsoppervlakte	m ²	2,65	3,58	4,56
Max Design druk	bar	10	10	10
Vermogen warmtewisselaar*	kW	60	71	82
Debiet primaire vloeistof (om het vermogen van de warmtewisselaar te bereiken)*	L/sec.	1,81	2,08	2,08
Stilstandsverlies*	kWh/24u	2,98	3,67	4,06
	W	124	153	169

* Volgens EN12897:2006

PRESTATIES

Prestaties sanitair warm water		HR i		
		320	600	800
Werkings temperatuur: 80°C				
Piekdebiet bij 40 °C	L/10'	922	1345	1881
Piekdebiet bij 45 °C	L/10'	790	1153	1612
Piekdebiet bij 60 °C	L/10'	504	706	961
Piekdebiet bij 40 °C	L/60'	2732	3437	4270
Piekdebiet bij 45 °C	L/60'	2342	2946	3660
Piekdebiet bij 60 °C	L/60'	1402	1733	2124
Continu debiet bij 40 °C	L/h	2172	2511	2868
Continu debiet bij 45 °C	L/h	1862	2152	2458
Continu debiet bij 60 °C	L/h	1077	1232	1395
Coefficient	NL	18	34	67

NL

Gebruiksvoorwaarden		HR i		
		320	600	800
Maximale werkingsdruk - primair	bar	4	4	4
Maximale werkingsdruk - SWW	bar	8,6	8,6	8,6
Druk op de sanitaire kring	bar	6	6	6
Maximum temperatuur - verwarming	°C	90	90	90
Maximum temperatuur- SWW	°C	80	80	80
Waterkwaliteit		<ul style="list-style-type: none"> • Chloriden < 150 mg/L • $6 \leq \text{pH} \leq 8$ • Indien de waterhardheid > 20°fH, is het aangeraden om een waterverzachter te installeren. 		

LEVERINGSOMVANG

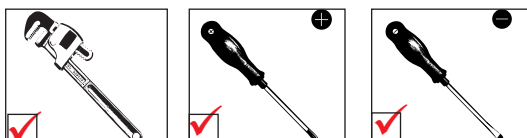
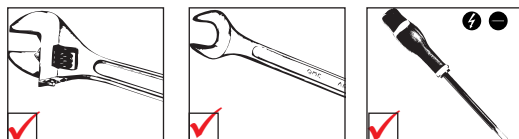
De toestellen worden gemonteerd, getest en verpakt in een doos geleverd

Verpakking :

- De tank is geassembleerd en klaar voor gebruik.
- Installatie, gebruik en onderhoudsvorschriften.

NL

BENODIGDE WERKTUIGEN



VEILIGHEIDSVOORSCHRIFTEN



Algemene instructies

- Alle aansluitingen (elektrische, hydraulische,...) dienen volgens de geldende standaarden en voorschriften uitgevoerd te worden.
- Als het aftappunt ver verwijderd is van de boiler kan men een circulatieleiding aansluiten.

NL



Belangrijke instructies voor een correcte werking van de installatie

- De boiler moet in een droge en beschutte ruimte geïnstalleerd worden.
- Het toestel is zo op te stellen dat het te allen tijde van alle zijden gemakkelijk toegankelijk is.
- Het roestvrij stalen reservoir dient geaard te worden om corrosie te voorkomen.
- Indien de druk op het sanitaire net 6 bar overschrijdt, dient er een op 4,5 bar afgestelde veiligheidsklep geïnstalleerd te worden.
- De sanitaire kring moet uitgerust zijn met een veiligheidsgroep bestaande uit een afsluiter, een terugslagklep en een veiligheidsklep afgesteld op 7 bar.
- Er dient voor gezorgd te worden dat de afvoer van de veiligheidsgroep in verbinding staat met de riool, dit om eventuele schade te vermijden.
- De veiligheidsgroep nooit boven de boiler installeren dit ter voorkoming van lekken op de boiler en daaruit voortvloeiende corrosie.



Belangrijke instructies voor de veiligheid van personen en het milieu

- Warm water kan brandwonden veroorzaken!
Als meerdere keren een kleine hoeveelheid warm water afgetapt wordt, kan een "laageffect" (stratificering) in de boiler ontstaan. De bovenlaag van het warm water kan dan zeer hoge temperaturen aannemen. ACV beveelt het gebruik van een thermostatische mengkraan aan die is ingesteld op temperatuur van maximum 60°C.
- Het water aanwenden voor het wassen van kleding, de vaat en andere gebruiksdoeleinden kan brandwonden veroorzaken.
- Kinderen, bejaarden, invaliden of gehandicapte personen lopen het meeste risico tot het oplopen van brandwonden. Laat hen nooit zonder toezicht in bad of onder de douche achter.
- Laat zeer jonge kinderen nooit zelf warm water nemen of hun eigen bad vullen.
- Regel de temperatuur van het water in functie van het gebruik en geldende standaarden en wetgeving.
- Bij temperaturen onder de 60°C kunnen zich bacteriën in het leidingwerk en de boiler ontwikkelen waaronder "Legionella pneumophila".



Belangrijke voorschriften met betrekking tot elektrische installaties

- Alleen een erkend installateur mag de aansluiting van het toestel uitvoeren.
- Plaats een bi polaire schakelaar, een zekering of een tweede schakelaar buiten het toestel, zodat het toestel veilig kan afgezonderd worden van het elektrische net, om herstellingswerken of onderhoud uit te voeren.
- Bij werkzaamheden aan het elektrische circuit steeds het toestel volledig van het net afsluiten.
- Dit toestel is niet bestemd voor personen (inbegrepen kinderen) met beperkte fysieke of mentale mogelijkheden, of personen die niet de nodige kennis verworven hebben, tenzij zij onder toezicht van een bevoegd persoon zijn of indien zij instructies kregen van een persoon verantwoordelijk voor hun veiligheid.

AANSLUITING



Belangrijke instructies voor de veiligheid van personen en het milieu

- Respecteer de raadgevingen met betrekking tot veiligheid bij het installeren van het toestel. Het negeren van deze voorschriften kan leiden tot beschadiging van het toestel en aanleiding geven tot ernstige verwondingen met de dood als gevolg.
- Warm water kan verbranden! ACV beveelt het gebruik van een thermostatische mengkraan aan die is ingesteld voor het leveren van warm water van maximum 60°C.



Belangrijke instructies voor een correcte werking van de installatie

- De sanitaire kring moet op zijn minst uitgerust zijn met een veiligheidsgroep bestaande uit een afsluiter, een terugslagklep, een veiligheidsklep afgesteld op 7 bar en indien mogelijk ook met een correct gedimensioneerd expansievat. Deze veiligheidsgroep mag nooit ontkoppeld of afgesloten worden van de boiler.
- De derde sanitaire aansluiting, indien aanwezig, kan eventueel gebruikt worden voor het aansluiten van een recirculatieleiding. Wanneer deze aansluiting niet gebruikt wordt moet de kunststoffen afdekstop door een stop uit messing vervangen worden.



Algemene instructies

- In sommige landen is enkel het gebruik van gekeurde accessoires of kits toegelaten.
- De hierna volgende figuren zijn bedoeld als principe schema's voor de aansluiting.

TYPISCHE AANSLUITING SANITAIR WATER

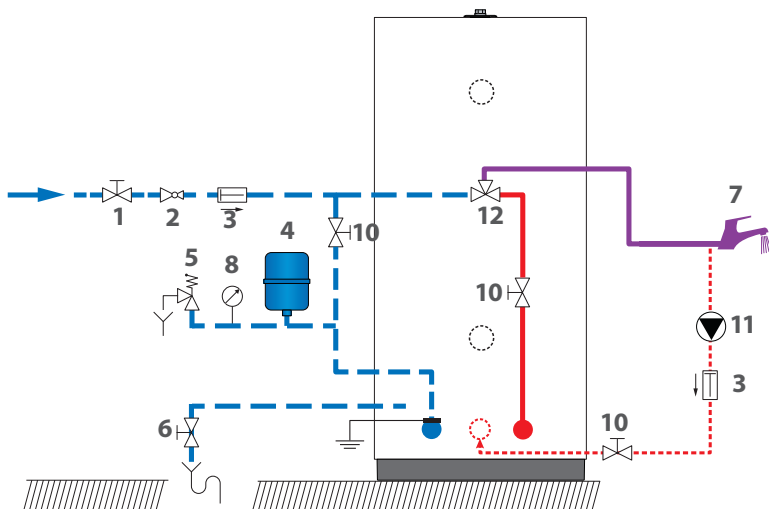
1. Vulkraan sanitaire kring
2. Drukregelaar (afgesteld op 4,5 bar)
3. Terugslagklep
4. Expansievat sanitair water
5. Veiligheidsklep (afgesteld op 7 bar)
6. Aftapkraan
7. End gebruiker
8. Manometer
9. Aarding
10. Isolatieklep
11. Pomp sanitair warm water kringloop
12. Thermostatisch mengventiel

NL

 Bij een installatie op een gebouw of op verdieping bestaat bij het ledigen van de opslag er een gevaar voor het creëren van een vacuüm. Onder deze omstandigheden dient er in de voeding van het sanitair warm water een vacuüm breker geïnstalleerd te worden.

 Koud water

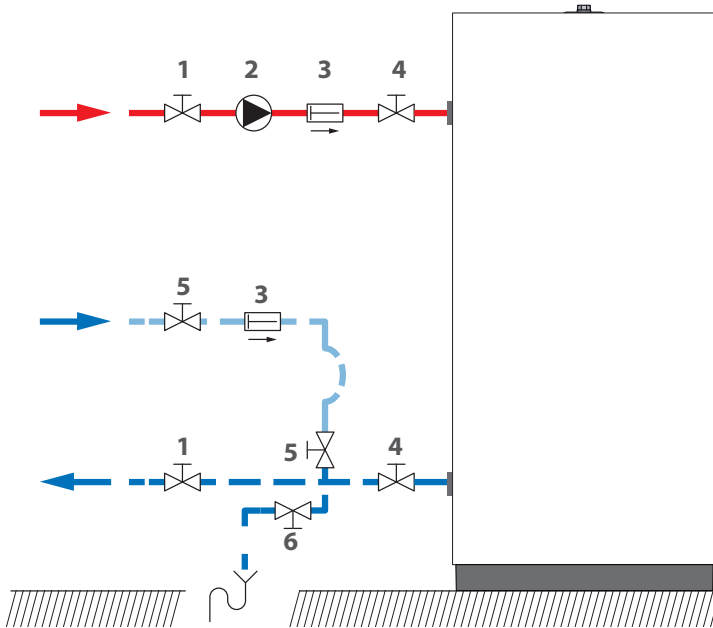
 Warm water



TYPISCHE AANSLUITING VERWARMING

1. Afsluitkraan
2. Circulatie pomp
3. Terugslagklep
4. Isolatieklep van de boiler
5. Vulkraan van de primaire kring
6. Aftapkraan

NL



— — — — — Koud water
— — — — — Warm water

SAMENGESTELDE OPSTELLING

Gelieve ACV te contacteren voor bijzondere opstellingen.

VOORSCHRIFTEN BETREFFENDE HET VULLEN VAN DE INSTALLATIE



Belangrijke instructies voor de veiligheid van personen en het milieu


- Het sanitaire reservoir moet steeds gevuld en onder druk gezet worden vooraleer de primaire kring onder druk gebracht wordt.
- Het gebruik van antivries voor wagens verdund of onverdund is niet toegelaten. Dit kan leiden tot ernstige verwondingen met de dood tot gevolg en omvangrijke schade aan het milieu.
- Indien het toevoegen van antivries in de primaire kring nodig is, zal men steeds een product gebruiken dat verenigbaar is met de heersende regels betreffende hygiëne. Het product mag onder geen enkele voorwaarde giftig zijn. Een propyleenglycol geschikt voor de voeding is aanbevolen. Verdunning overeenkomstig de lokale reglementering.
- Raadpleeg de fabrikant om na te gaan of de antivries verenigbaar is met de constructiematerialen van de boiler.



Belangrijke instructies voor een correcte werking van de installatie

- Alvorens de installatie in dienst genomen wordt, dient er een dichtheidscontrole uitgevoerd te worden om eventuele lekken op te sporen en te herstellen. Lekken kunnen door corrosie aanleiding geven tot ernstige beschadigingen.
- De dichtheidstest van het sanitaire reservoir mag enkel uitgevoerd worden met drinkwater. De testdruk mag 8,6 bar niet overschrijden.
- Het gebruik van antivries geeft aanleiding tot een verminderde capaciteit van het toestel. De capaciteit van het toestel daalt met stijgende concentratie van de antivries.

HET VULLEN

 **Belangrijke instructies voor een correcte werking van de installatie**

- De sanitaire tank moet steeds op druk gebracht worden vooraleer de primaire kring op druk gebracht wordt.

NL

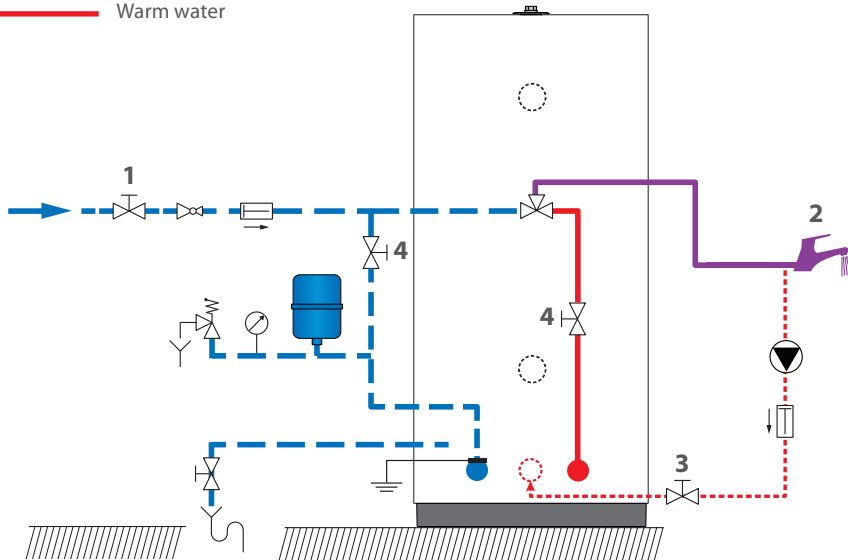
HET VULLEN VAN DE SANITAIR WATER TANK (Figuur 1)

 **Verbindt de uitlaat van de veiligheidsklep met de riool.**

1. Open een kraan in de sanitaire kring (2), welke op het hoogste punt van de kring geïnstalleerd is. Dit leidt tot het ontluchten van de installatie.
2. Sluit de kraan (3).
3. Vul de sanitaire kring door kraan (1) en (4) te openen
4. Sluit de kraan in de sanitaire kring (2) nadat de waterhoeveelheid constant stroomt en vrij van lucht is.
5. Controleer de installatie op lekken.

— Koud water

— Warm water

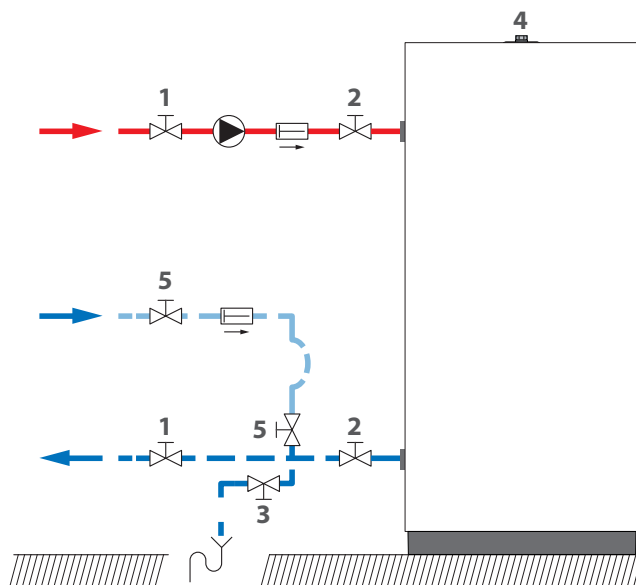


Figuur 1

HET VULLEN VAN DE PRIMAIRE KRING (Figuur 2)

1. Controleer of kraan (3) van de primaire kring goed gesloten is.
2. Open de isolatie kranen (1) en (2) van de primaire kring zodat de installatie verbonden wordt met de verwarmingsketel.
3. Open de ontluchter (4).
4. Raadpleeg de vul instructies geleverd bij uw verwarmingsketel.
5. Open kranen (5) en begin de primaire kring te vullen zonder en druk van 2 bar te overschrijden.
6. Sluit de ontluchter (4) als alle lucht ontsnapt is en sluit vervolgens kranen (5).

— — — Koud water
— — — Warm water



Figuur 2

CONTROLES VÓÓR HET OPSTARTEN

- Controleer of de veiligheidskleppen (sanitair water en verwarming) op een correcte manier geïnstalleerd zijn en de afvoeren verbonden zijn met de riool.
- Vergewis u dat het sanitaire reservoir en de primaire kring gevuld zijn.
- Vergewis u dat beide kringen goed ontlucht zijn.
- Vergewis u dat de bovenste ontluchter gesloten is.
- Vergewis u dat alle leidingen lekvrij zijn en correct aangesloten.

NL

OPSTARTEN



Raadpleeg de instructies van uw verwarmingsketel bij het starten van de installatie.

PERIODIEK ONDERHOUD UIT TE VOEREN DOOR DE GEBRUIKER

- Controleer de druk van de verwarmingskring. Deze dient zich tussen 0,5 en 1,5 bar te bevinden.
- Controleer regelmatig de kranen, aansluitingen en accessoires op lekken of storingen.
- Controleer regelmatig de ontluchter. Een lekkende ontluchter kan ernstige schade toebrengen aan isolatie en het toestel.
- Controleer de veiligheidsklep in de sanitaire kring op verstopping en goede werking.
- Waarschuw uw installateur of een technicus in geval van een storing of probleem.

NL

JAARLIJKS ONDERHOUD

Belangrijke instructies voor een correcte werking van het toestel

- De afvoerleiding van de veiligheidsgroep moet open zijn naar de atmosfeer. Als de veiligheidsgroep druppelt kan dit te wijten zijn aan een expansieprobleem of vervuiling in de veiligheidsgroep.
- Voor interne inspectie van het toestel, kan het handgat gebruikt worden. Indien er geen is, kan een van de connecties voor SWW gebruikt worden om een geschikt inspectietoestel in te brengen. Indien nodig, dient de tank geleidigd te worden voor inspectie.

Het jaarlijkse onderhoud uitgevoerd door een technicus moet de volgende stappen omvatten:

- Nazicht van de ontluchter. Na dit nazicht is het mogelijk dat het water in de primaire kring moet bijgevuld worden.
- De controle van de druk op de manometers (beide kringen).
- Het manuele activeren van de sanitaire veiligheidsklep. Opgepast hierdoor ontstaat er een kortstondige evacuatie van heet water.
- De controle van de goede werking van kranen, sturing en accessoires. Raadpleeg indien nodig de instructies van de fabrikant van de onderdelen.

LEDIGEN



Belangrijke instructies voor de veiligheid van personen en leefmilieu

- Het water dat afgetapt wordt is zeer heet en kan aanleiding geven tot ernstige brandwonden, vermijd de aanwezigheid van personen in de omgeving van de afvoer.



Belangrijke instructies betreffende de elektrische installatie

- Sluit de stroomtoevoer van het net naar de installatie af, alvorens de boiler te ledigen.



Belangrijke instructies voor een correcte werking van de installatie

- Ledig de boiler indien het toestel gedurende de winter buiten dienst gesteld wordt en indien het toestel aan vorst blotgesteld wordt. In het geval dat de primaire kring antivries bevat dient enkel de SWW zijde van het toestel geleidigd te worden. Wanneer de primaire kring geen antivries bevat moeten beide kringen geleidigd worden.

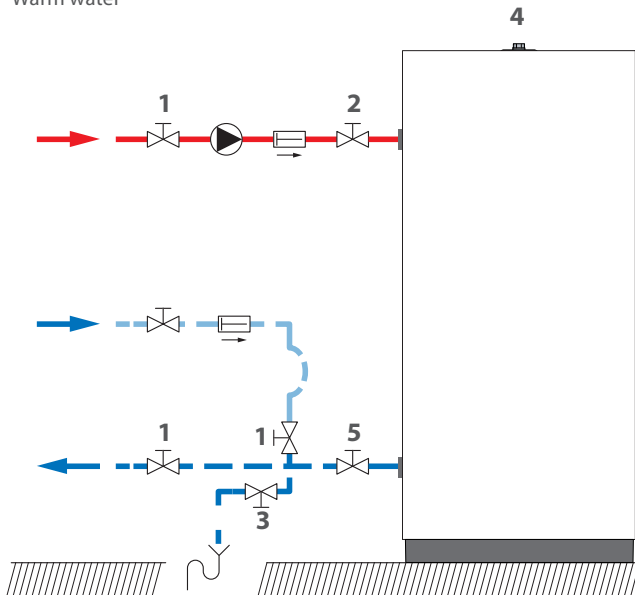
LEDIGEN VAN DE PRIMAIRE KRING (Figuur 3)

 Alvorens het SWW-reservoir te ledigen, de boiler aan de primaire zijde afsluiten en de druk laten dalen tot 1 bar, om het SWW-reservoir te beschermen.

Voorbereiding voor het ledigen van de primaire kring:

- Isoleer de primaire kring door de kranen (1) te sluiten.
- Sluit de aftapkraan (3) aan op de riolering door middel van een soepele buis.
- Controleer of kraan (5) open is, open de aftapkraan (3) en voer het water van de primaire kring af naar de riolering.
- Open de ontluchter van de boiler (4) om het leegmaken te versnellen en te vereenvoudigen
- Sluit de aftapkraan (3) en de ontluchter (4) nadat het primaire reservoir van de boiler is geleegd.

— — — — — Koud water
 — — — — — Warm water



Figuur 3

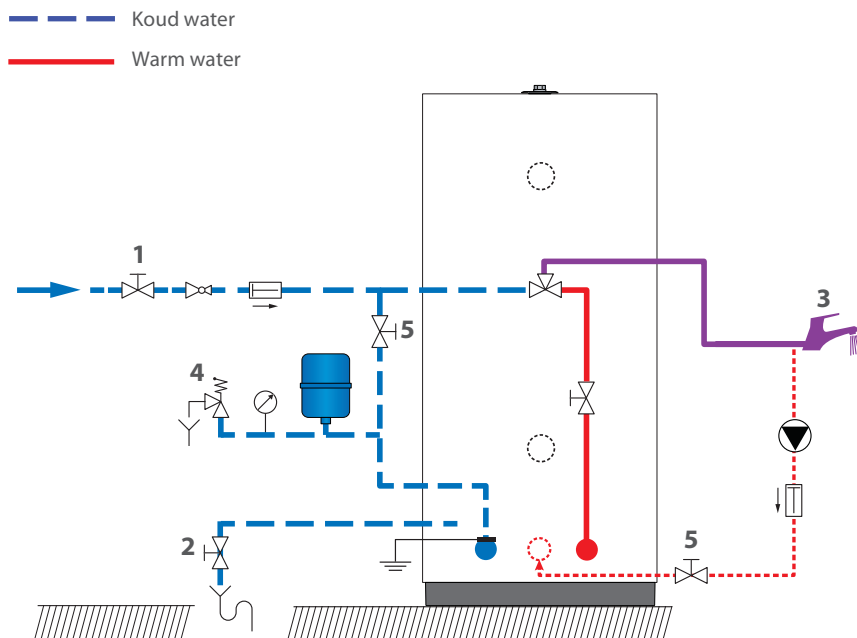
NL

LEDIGEN VAN DE SANITAIRE KRING (Figuur 4)

Vorbereiding voor het ledigen:

1. Open een warm water kraan (3) ten minste gedurende 60 min.
2. Sluit de voedingskraan (1) en de isolatiekraan (5).
3. Door middel van een soepele buis , sluit de aftapkraan (2) aan op de riolering.
4. Open de aftapkraan (2) en ledig het water van de sanitaire kring in de riolering.
5. Open de kraan op het hoogste (3) om het ledigen te vergemakkelijken en te versnellen.
6. Het openen van de veiligheidsgroep (4) kan het ledigen versnellen.
7. Sluit kranen (2) en (3) na het ledigen van de sanitaire tank.

NL



Figuur 4

OPSTARTEN NA HET ONDERHOUD

Zie hoofdstuk « Opstarten ».