

HeatMaster®

HM

Montage- en installatiehandleiding

HeatMaster® 201 Booster

HeatMaster® 200N (Gas) Booster



INHOUD

WAARSCHUWINGEN	2	ELEKTRISCHE AANSLUITING	4
Bestemmingen van deze handleiding	2	HeatMaster 201: serienummer > 1000	4
Symbolen	2	HeatMaster 201: serienummer < 1000	5
Certificatie	2	HeatMaster 200N	6
Aanbevelingen	2		
Waarschuwingen	2		
BESCHRIJVING	3	MONTAGE VAN DE BOOSTER-KIT	7
Verpakking	3		
Technische kenmerken	3		
Hydraulische aansluiting	3		
Afmetingen	3		

WAARSCHUWINGEN

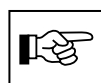
BESTEMMELINGEN VAN DEZE HANDLEIDING

Deze handleiding is bestemd voor:

- de zaakgelastigde van het lastenboek
- de gebruiker
- de installateur
- de technicus die belast is met het onderhoud

SYMBOLEN

In deze handleiding worden de volgende symbolen gehanteerd:



Belangrijke instructie voor de correcte werking van de installatie.



Belangrijke instructie voor de veiligheid van de personen en de omgeving.



Gevaar voor elektrocutie, roep de hulp van een geschoold technicus in.

CERTIFICATIE

De toestellen kregen het "CE"-certificaat in overeenstemming met de geldende normen in de verschillende landen [Europese Richtlijnen 92/42/EEG "Rendement", 90/396/EEG "Gastoestellen"].

Deze toestellen kregen eveneens het Belgisch kwaliteitslabel "HR Top" [gasketel].



AANBEVELINGEN



- Lees eerst aandachtig deze handleiding alvorens de ketel te installeren en in werking te stellen.
- Er mogen geen wijzigingen aan de binnenkant van het toestel aangebracht worden zonder de voorafgaande schriftelijke goedkeuring van de fabrikant.

- De installatie moet uitgevoerd worden door een geschoold technicus in overeenstemming met de geldende normen en plaatselijke regels.
- De niet-naleving van de instructies met betrekking tot de werking en controleprocedures kan lichamelijk letsel veroorzaken of het milieu verontreinigen.
- Voor een correcte en veilige werking van de installatie is het belangrijk dat het toestel elk jaar nagezien en onderhouden wordt door een installateur of een erkend onderhoudsbedrijf.
- Gelieve in geval van afwijkingen contact op te nemen met uw installateur.
- Ondanks de strenge kwaliteitsnormen die ACV oplegt voor deze toestellen tijdens de productie, de controle en het vervoer, kunnen bedrijfsstoringen optreden. Gelieve uw erkend installateur onmiddellijk op de hoogte te brengen van deze storingen.
- Defecte onderdelen mogen enkel vervangen worden door originele fabrieksonderdelen. Op het einde van dit document vindt u een lijst met de onderdelen en hun ACV-referentienummer.

WAARSCHUWINGEN

Deze handleiding maakt integraal deel uit van de onderdelen die samen met het toestel geleverd worden, en moet aan de gebruiker bezorgd worden, die de handleiding zorgvuldig bewaart!

De installatie, de inwerkingstelling, het onderhoud en de herstelling van de installatie moeten uitgevoerd worden door een erkend installateur in overeenstemming met de geldende normen.

De fabrikant is niet verantwoordelijk voor schade als gevolg van een foutieve installatie of bij gebruik van toestellen of toebehoren die niet gespecificeerd worden door de fabrikant.



De fabrikant behoudt zich het recht voor om de technische kenmerken en de uitrusting van zijn toestellen zonder voorafgaand bericht te wijzigen.



De beschikbaarheid van bepaalde modellen en van hun toebehoren kan verschillen van markt tot markt.

BESCHRIJVING

VERPAKKING

De HeatMaster® 200N / 201 Booster wordt geleverd in meerdere pakketten:

- Pakket 1: HeatMaster-lichaam met schuim en bedieningspaneel.
- Pakket 2: Volledige mantel.
- Pakket 3: Schouwreductiestuk met horizontale uitgang en dichting.
- Pakket 4: Hydraulische kit lage temperatuur, bestaande uit een 4-wegkraan, de leidingen en het hydraulisch toebehoren.
- Pakket 5: Motorkit met temperatuurvoeler (voor de bediening van de 4-wegkraan).
- Pakket 6: Booster Kit, bestaande uit de Booster, een console met de klemmen voor de bevestiging ervan op het HeatMaster-lichaam, de leidingen en het hydraulisch toebehoren van de verwarmingskring en primaire recuperatiekring booster.
- Pakket 7: Brander met isolatie en dichting (enkel HeatMaster 201).

TECHNISCHE KENMERKEN

Modus verwarming

HeatMaster® 201 Booster

- Belasting:	220,0 kW
- Nuttig vermogen:	210,1 kW
- Rendement 100% - regime 80/60:	95,5%
- Rendement 100% - regime 50/30:	106,1%
- Rendement 100% - terugloop 30°C:	107,9%

Modus warm water - richtwaarde 90°C

HeatMaster® 201 Booster

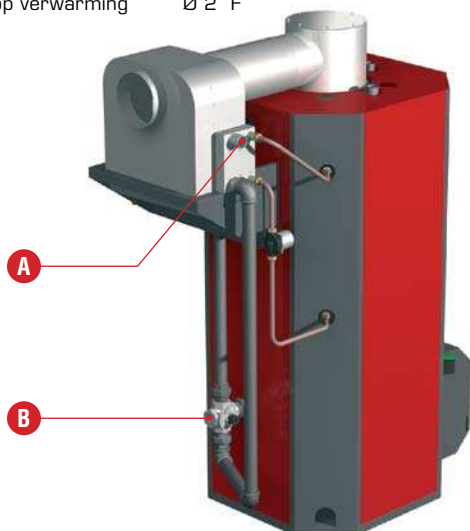
- Belasting:	240,0 kW
- Nuttig vermogen:	225,0 kW
- Continu debiet bij 40°C - koud water bij 10°C:	6.425 l/u

Drukverlies (alleen Booster)

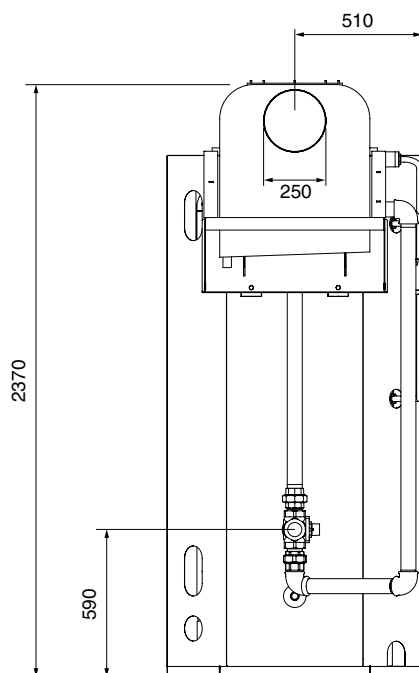
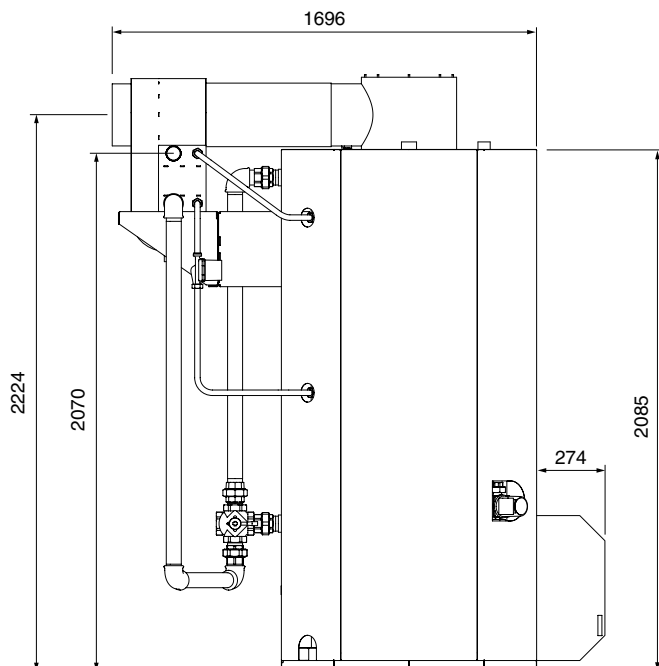
- Hydraulisch ($\Delta T = 20$):	20 mbar
- Kring van de verbrandingsgassen:	0,3 mbar

HYDRAULISCHE AANSLUITING

- A. Terugloop verwarming $\varnothing 2'' M$
- B. Voorloop verwarming $\varnothing 2'' F$



AFMETINGEN



HeatMaster® 201: serienummer > 1000

Vertrekvoeler (14)

- Plaatsen van de voeler NTC6 op de leidingen van de verwarmingsvoorloop.
- De voeler aansluiten tussen klemmen 15 en 16.

Verwarmingspomp (16)

De verwarmingspomp moet aangesloten worden via de module AM3-11, namelijk de fase op 07, de nul op 08 en de aarde op 09.

Motor van de 4-wegkraan (20)

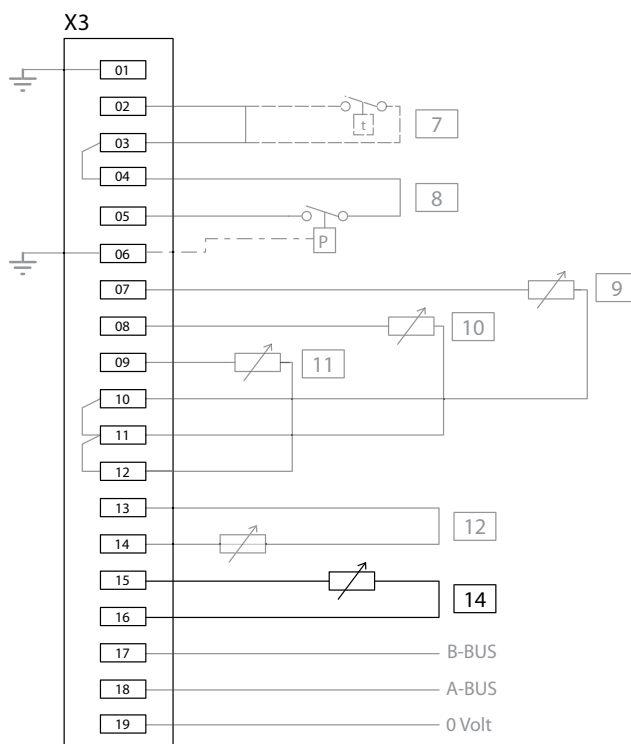
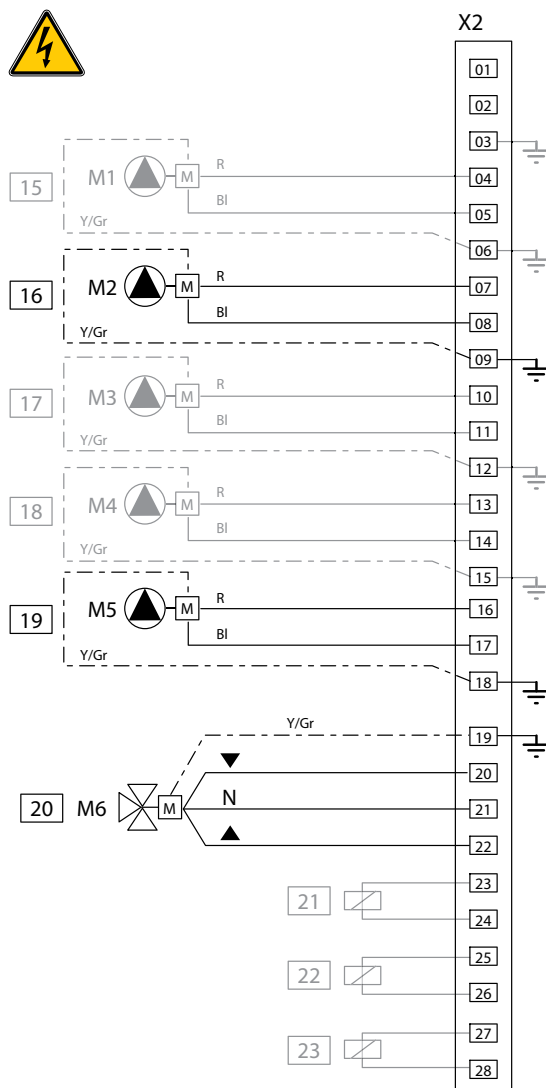
- De aardingskabel aansluiten op klem 19
- De bruine kabel aansluiten op klem 20 (maakcontact van de kraan)
- De blauwe kabel aansluiten op klem 21 (nul)
- De zwarte kabel aansluiten op klem 22 (verbreekcontact van de kraan)

Aanvoerpomp van de Booster (19)

- De klemmen 16 (fase), 17 (nul) en 18 (aarde) gebruiken.

MCBA (pf5) Parameters

- Parameter 45 (indienststelling 2de verwarmingskring)
 - Fabrieksinstelling: 00 (geen 2de circuit)
 - Met sanitaire WW prioriteit: 10
 - Geen sanitaire WW prioriteit: 50
- Instellingsparameters verwarmingscurve 2de circuit
 - 15: Tmax: Fabrieksinstelling 60°C
 - 16: Tmin: Fabrieksinstelling 30°C
 - 11: T_buiten min: Fabrieksinstelling 00°C
 - 12: T_buiten max: Fabrieksinstelling 20°C



HeatMaster® 201: serienummer < 1000

Vertrekvoeler (14)

- Plaatsen van de voeler NTC6 op de leidingen van de verwarmingsvoorloop.
- De voeler aansluiten tussen klemmen 15 en 16.

Verwarmingspomp (16)

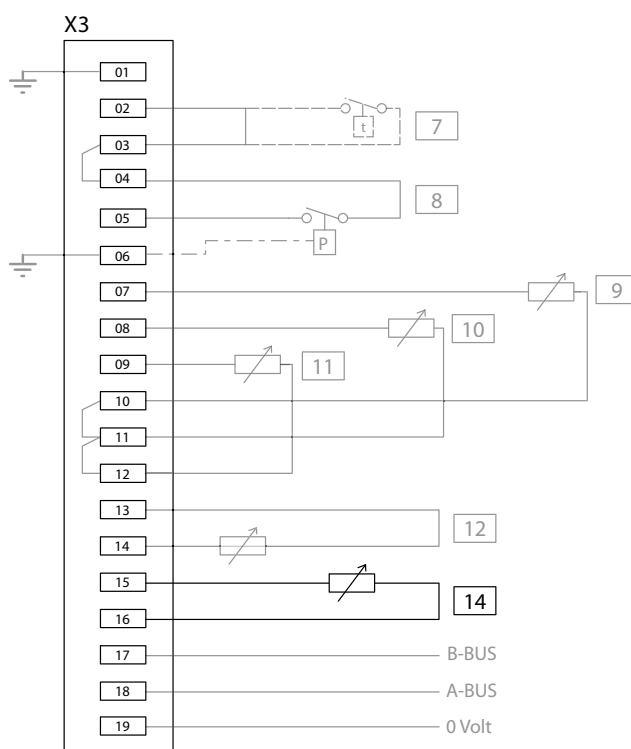
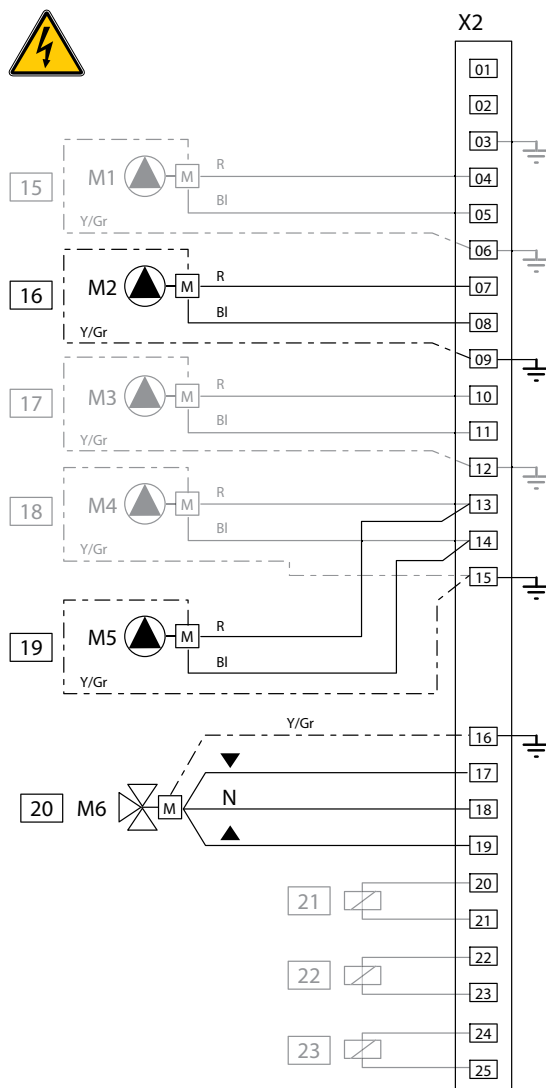
De verwarmingspomp moet aangesloten worden via de module AM3-11, namelijk de fase op 07, de nul op 08 en de aarde op 09.

Motor van de 4-wegkraan (20)

- De aardingskabel aansluiten op klem 16
- De bruine kabel aansluiten op klem 17 (maakcontact van de kraan)
- De blauwe kabel aansluiten op klem 18 (nul)
- De zwarte kabel aansluiten op klem 19 (verbreekcontact van de kraan)

Aanvoerpomp van de Booster (19)

- De klemmen 13 (fase), 14 (nul) en 15 (aarde) gebruiken.

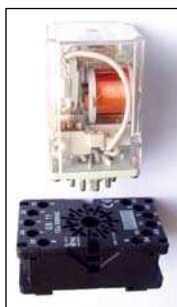


ELEKTRISCHE AANSLUITING

HeatMaster® 200N

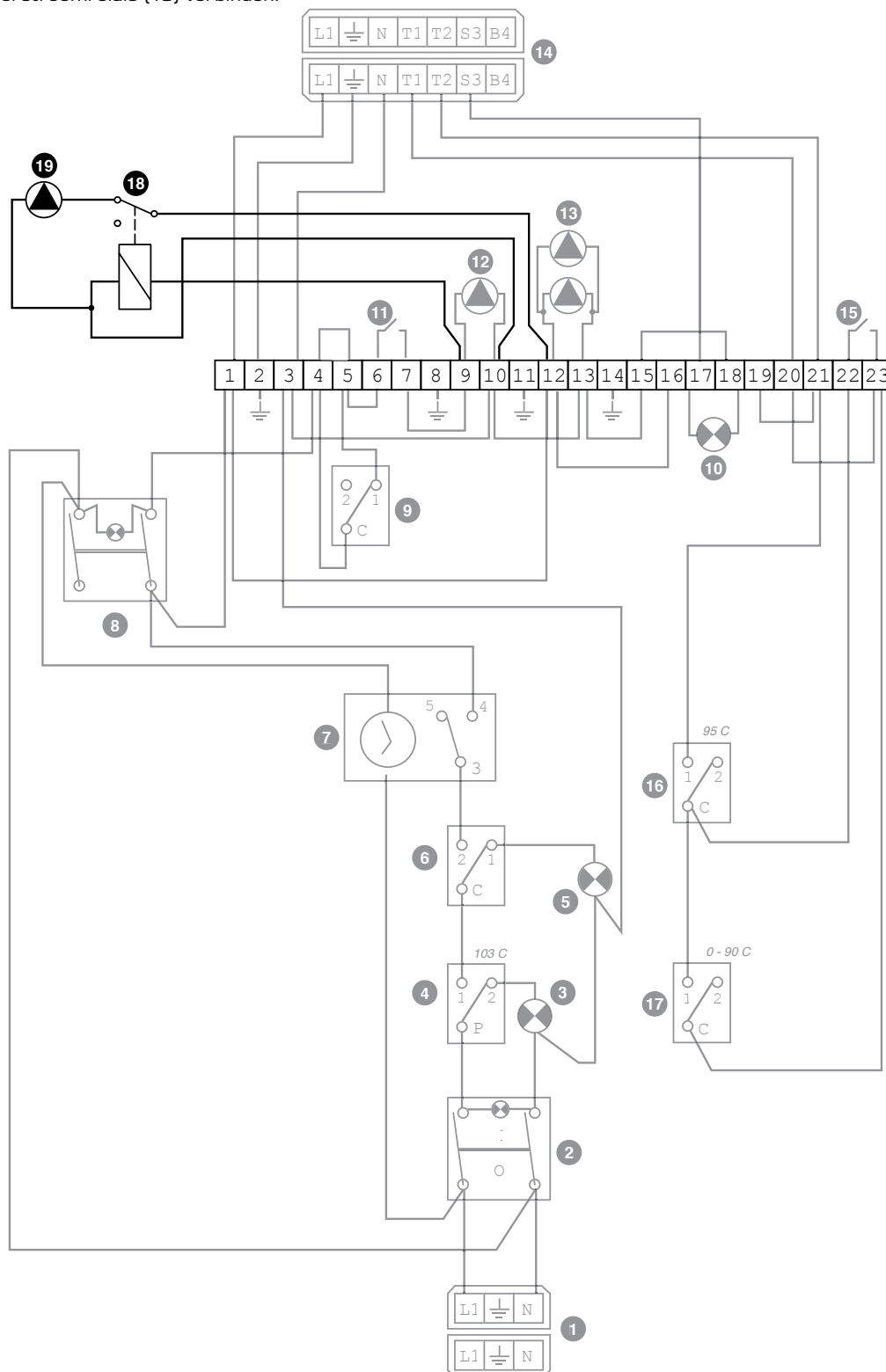
De nummers van de klemmen komen overeen met die op het bedieningspaneel van de HeatMaster® 200N

- Klemmen 9 en 10 verbinden met de spoel van het keerstroomrelais (18).
- Klem 12 verbinden met het gemeenschappelijk punt van het keerstroomrelais (18).
- De nul van de aanvoerpomp van de Booster (19) met klem 10 verbinden.
- De fase van de aanvoerpomp van de Booster (19) met klem NF van het keerstroomrelais (18) verbinden.



Relaisbasis en keerstroomrelais optioneel.

ACV code:
54428195 : relaisbasis
54428220 : keerstroomrelais



MONTAGE VAN DE BOOSTER-KIT



1. De plugs op de aansluitingen van de expansievaten (achteraan rechts) vervangen door verloopnippels 3/4" - 4/4".



2. De twee consoles voor de montage van de Booster bevestigen op de vier ogen achteraan op de HeatMaster met behulp van vier M10-bouten.



3. De vooruitsnijdingen op de achterzijde van de mantel verwijderen.



4. De mantel achteraan plaatsen.

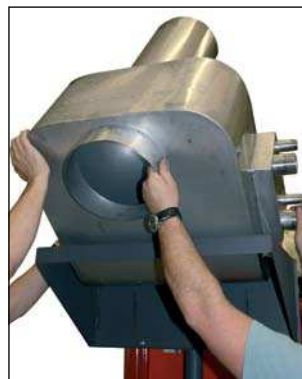


5. Op de twee verwarmingsaansluitingen van de HeatMaster twee driedelige koppelingen (M-M) monteren.

6. Een kniekoppeling 90° op de bovenste mof en de 4-wegkraan op de onderste mof monteren. De driedelige koppeling (M-F) op de 4-wegkraan monteren. De 2"-buis tussen de kniekoppeling en de 4-wegkraan plaatsen. Zo nodig, de positie van de kniekoppeling en/of van de 4-wegkraan aanpassen zodat de buis perfect verticaal is.



7. De Booster-console bevestigen op de twee bevestigingsklemmen die vooraf aangebracht worden met behulp van vier M10-bouten.



8. De Booster op de console plaatsen.

MONTAGE VAN DE BOOSTER-KIT

9. - Het zijelement achteraan rechts van de mantel plaatsen.
- De bovenste buis van de laadkring van de Booster aansluiten.



10. De kniekoppeling 90° op de onderste mof van de Booster monteren.



11. Op deze kniekoppeling de 2"-buis monteren met twee rechtse draden.



12. Op de 2"-buis de mof met linkse-rechtse draad monteren en tot de helft vastschroeven om de installatie later te kunnen aanpassen.



13. De tweede 2"-buis op de mof monteren zonder te veel aan te schroeven.



14. De kniekoppeling 90° op de 2"-buis monteren.



15. De derde 2"-buis met een kniekoppeling 90° en de driedelige koppeling monteren.



16. De driedelige koppeling verticaal plaatsen.

MONTAGE VAN DE BOOSTER-KIT



17. De hoogte afstellen met behulp van de mof met linkse-rechtse draad om de twee delen van de schroefkoppeling te verbinden.



18. De driedelige koppeling vastschroeven.



19. Het tweede deel van de laadkring van de Booster monteren, bestaande uit 2 buizen en een pomp. Het geheel monteren tussen de Booster en de HeatMaster.



20. De 6 pennen op de kraag vastschroeven en vervolgens de dichting en het schouwreductiestuk plaatsen.



21. Het schouwreductiestuk positioneren door het in de buis van de Booster te schuiven, en het geheel bevestigen met de daartoe voorziene moeren.



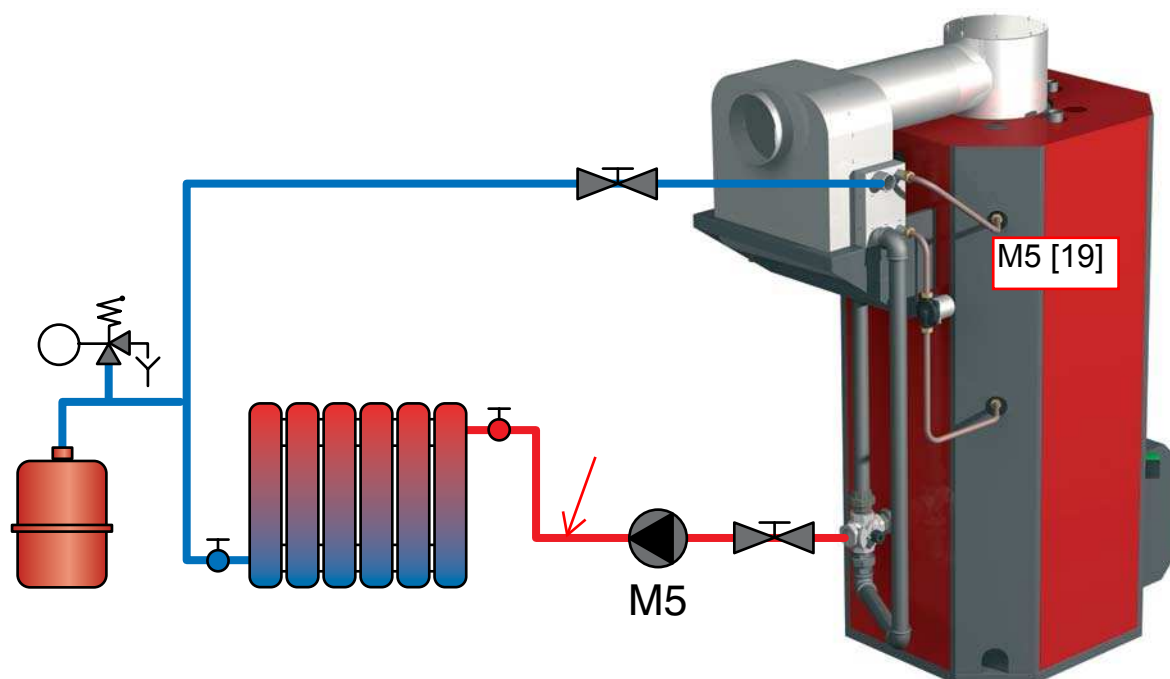
22. De sifon onder de Booster plaatsen.



23. Overzicht.

MONTAGE VAN DE BOOSTER-KIT

24. Hydraulische aansluiting van de verwarming.



25. Elektrische aansluiting van de laadpomp van de Booster (M5), zoals beschreven op pagina 4, 5 en 6.

26. Inwerkingstelling en controle van de installatie volgens de handleiding HeatMaster. 200N/201.