



excellence in hot water

HEATING ELEMENT - ELEMENT ELECTRIQUE
ELEKTRISCHE WEERSTAND - ELEMENTO ELÉCTRICO
ELEMENTO ELETTRICO - ELEKTRISCHES ELEMENT

Volt	Amp	Power - Puissance - Macht Potencia - Potenza - Leistung	Code - Código - Codice
1 x 230 V	13	3 kW	10800081
3 x 400 V + N	4.4	3 kW	10800082
1 x 230 V	26	6 kW	10800083
3 x 400 V + N	8.8	6 kW	10800084



EN

- This equipment must be securely grounded.
- The product must be installed and serviced by qualified engineers, in compliance with current standards.
- The manufacturer cannot accept liability for any damage resulting from incorrect installation or from the use of components or fittings not specified by the manufacturer.
- The main switch and the electrical safety devices must be easily accessible in accordance with applicable regulations.
- Before switching on the heating element, check that the primary and DHW tanks are filled and purged.
- The control thermostat of the heating element works completely independent of the integrated tank thermostat.

FR

- Cet appareil doit être raccordé à la terre en permanence.
- L'installation et l'entretien du produit seront exécutés par des techniciens qualifiés, en conformité avec les réglementations en vigueur.
- Le constructeur décline toute responsabilité pour tous dégâts consécutifs à une erreur d'installation ou en cas d'utilisation d'appareils ou accessoires qui ne sont pas spécifiés par le constructeur.
- Le disjoncteur et l'interrupteur général doivent être facilement accessibles en conformité avec les règlements en vigueur.
- Bien s'assurer que le ballon soit rempli d'eau sanitaire et primaire, entièrement purgé avant la mise sous tension des résistances.
- La commande de la résistance électrique est totalement indépendante de la régulation intégrée au ballon.

NL

- Het verwarmingselement dient via een vaste verbinding geaard te zijn.
- De installatie en het onderhoud van het toestel dienen uitgevoerd te worden door bevoegde technici, overeenkomstig de geldende normen.
- ACV wijst verantwoordelijkheid af voor schade veroorzaakt door een foutieve installatie en bij gebruik van niet door ACV gekeurde wisselstukken.
- Een veiligheidsschakelaar en een zekering dienen, buiten het toestel, conform de geldende normen aangebracht te worden.
- De boiler en de primaire kring dienen voor het inschakelen van het element onder druk gebracht te zijn.
- De veiligheids- en de regelthermostaat werken volledig onafhankelijk van de in de boiler geïntegreerde thermostaat.

ES

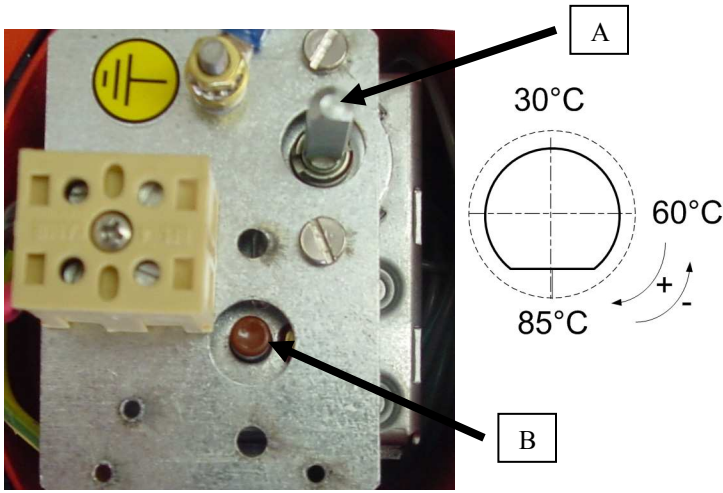
- El aparato debe ser conectado a tierra permanentemente.
- La instalación y el mantenimiento del producto se deben efectuar por un técnico cualificado, conforme con el reglamento en vigor.
- ACV declina cualquier responsabilidad por daños debidos a errores de instalación y uso de aparatos o accesorios que no estén especificados por el fabricante.
- El disyuntor y el interruptor deben ser instalados de manera fácilmente accesible y según el reglamento en vigor.
- Asegurarse que el circuito primario y la caldera están bajo presión y purgados antes de poner en marcha las resistencias.
- La regulación de la resistencia eléctrica es totalmente independiente de la regulación integrada en el acumulador.

IT

- Questo apparecchio deve essere collegato alla terra in permanenza.
- Le operazioni di installazione e manutenzione del prodotto devono essere eseguite da tecnici qualificati in conformità con le normative vigenti.
- Il fabbricante declina qualsiasi responsabilità per eventuali danni dovuti a un'installazione non corretta o per un uso degli apparecchi e degli accessori non conforme alle modalità indicate.
- Il disgiuntore e l'interruttore generale devono essere facilmente accessibili in conformità con le normative vigenti.
- Prima di mettere sotto tensione l'apparecchio, assicurarsi che il circuito primario e sanitario siano ben spurgati dopo avere riempito il bollitore.
- Il comando della resistenza elettrica è totalmente indipendente dalla regolazione integrata al bollitore.

DE

- Das Heißelement muss über eine Festverbindung geerdet sein.
- Installation und Wartung des Geräts sind von qualifizierten Technikern in Übereinstimmung mit den geltenden Bestimmungen durchzuführen.
- ACV lehnt jede Haftung für Schäden infolge eines Installationsfehlers oder bei Verwendung von nicht von ACV angegebenen Zubehörteilen ab.
- Ein Hauptschalter und eine Sicherung müssen außerhalb des Gerätes in Übereinstimmung mit den geltenden örtlichen Vorschriften installiert werden.
- Der Brauchwasserspeicher und der Primärkreis müssen unbedingt vor Einschaltung des Elementes unter Druck sein.
- Der Sicherheitsthermostat und der Regelthermostat des Elementes funktionieren komplett unabhängig vom dem im Speicher integrierten Thermostat.



Control and safety thermostats

- A - The control thermostat is adjustable from 0° to 85°C.
- B - The safety thermostat is manually resettable, and factory set at 110°C.

Thermostats de réglage et de sécurité

- A - Le thermostat de réglage est ajustable sur une plage de 0°C à 85°C.
- B - Le thermostat de sécurité est à réarmement manuel, réglé en usine à 110°C.

Regel- en veiligheidsthermostaat.

- A - De regelthermostaat is instelbaar van 0°C tot 85°C.
- B - De veiligheidsthermostaat is manueel te ontgrendelen en is af fabriek op 110°C ingesteld.

Termostato de regulación y de seguridad

- A - El termostato de regulación es ajustable de 0°C a 85°C.
- B - El termostato de seguridad de rearme manual se regula en fábrica a 110°C.

Termostato di regolazione et di sicurezza

- A - Il termostato di regolazione e regolabile tra 0°C e 85°C.
- B - Il termostato di sicurezza a riarmo manuale e regolato in fabbrica a 110°C.

Regel- und Sicherheitsthermostat

- A - Der Regelthermostat ist einstellbar vorm 0°C bis 85°C.
- B - Der Sicherheitsthermostat ist verriegelnd and eingestellt ab werk auf 110°C.

EN - SIZING OF SUPPLY WIRES

The supply wires are sized depending of the type and rated current of the MCB, this last is firstly sized depending of the nominal current.

The admissible current of supply wires depends of the ambient T°, the section and the length of the wires insulation, the wires canalizations, the mounting type and the environment.

The following values are given for information for an ambient T° of 30°C and maximal length of 5 meters. In all the cases, the installation must be in accordance with the applicable (e.g. IEC) Wiring Regulations.

FR - DIMENSIONNEMENT DES CABLAGES D'ALIMENTATION

Les câblages d'alimentation doivent être dimensionnés en fonction du calibre du disjoncteur, ce dernier sera déterminé en fonction du courant nominal de l'élément chauffant.

Le courant admissible dans un conducteur électrique est fonction de la T° ambiante, de la section, de la longueur et de l'isolant des conducteurs, de la constitution de la canalisation, du mode de pose, de l'environnement et du type de canalisation.

Les valeurs ci-dessous sont données à titre informatif pour une T° ambiante de 30°C et une longueur de 5 mètres. Dans tous les cas, l'installation doit être conforme avec les normes en vigueur. (p.e. norme - IEC)

NL - DIMENSIONERING VAN DE VOEDINGSKABELS

De diameter van de aansluitkabel is functie van het type en de stroomsterkte van de toegepaste externe zekering. Deze op zijn beurt dient aangepast te zijn aan het stroomverbruik van het verwarmingselement.

De toegelaten stroomsterkte van de aansluitkabel is afhankelijk van de omgevingstemperatuur, de diameter en de lengte van de aansluitkabel. In onderstaande tabel geven wij ter informatie de diameter gebaseerd op een omgevingstemperatuur van 30°C en maximaal 5 meter aansluitlengte. Maar te allen tijde dient de berekening en de installatie conform de geldende voorschriften uitgevoerd te worden. (bijvoorbeeld IEC- norm)

DE - DIMENSIONIERUNG DES ANSCHLUSSKABELS

Die Dimensionierung des Anschlusskabels ist in Funktion vom Type und Größe der externe Sicherheitsabschalter. Dieser muss ausgelegt sein nach der Stromverbrauch des Elementes.

Die im Anschlusskabel zugelassene Strom ist Funktion der Temperatur, der Durchmesser basiert auf 30°C Umgebungstemperatur und maximal 5 Meter Anschlusslänge. Aber die Berechnung und die Installation sind in jeden fall in Übereinstimmung mit die geltenden örtlichen Normen aus zu führen. (Zum Beispiel IEC- Normen)

ES - DIMENSIONES DEL CABLEADO

Las dimensiones del cableado de alimentación deben ser compatibles con las del disyuntor y con la corriente nominal de la resistencia eléctrica.

La corriente admisible en un conductor eléctrico está en función de la T° ambiente, de la sección, de la longitud y del aislamiento de los conductores, del tipo de canalización, del modo de montaje y del ambiente.

Los valores de la tabla de abajo se dan a título informativo para una T° ambiente de 30°C y una longitud de 5 metros. En todos los casos, la instalación debe efectuarse según la normativa vigente (por ejemplo norma-IEC).

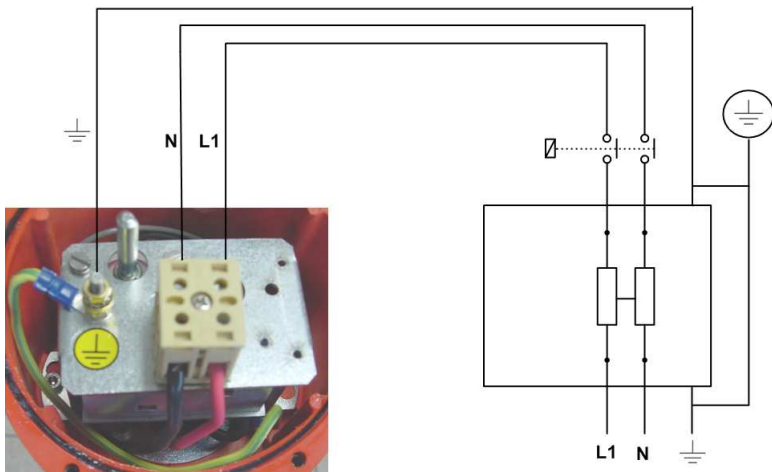
IT - DIMENSIONI DEL CABLAGGIO D'ALIMENTAZIONE

le dimensioni del cablaggio d'alimentazione deve essere compatibile a quello del disgiuntore e con quello della corrente nominale della resistenza elettrica.

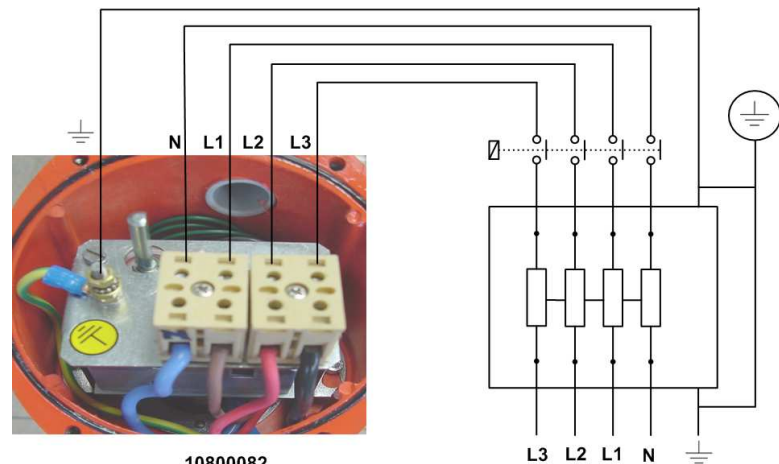
La corrente ammessa in un condotto elettrico è dovuta alla T° ambiente, alla sezione, alla lunghezza e l'isolante dei condotti elettrici, dal tipo d'impianto, dell'ambiente e del tipo di canalizzazioni.

Gli dati qui sotto sono comunicati a titolo indicativo per una T° ambiente di 30°C e lungo 5 metri. In tutti casi, l'installazione deve essere in conformità con le normative vigenti. (p.e. norme- IEC)

Amp.	(mm ² Cu)
25	2.5
32	4
40	6



10800081
10800083



10800082
10800084