

E-Tech W



Elektrische verwarmingsketel

De E-Tech W is een elektrische, modulerende verwarmingsketel met optioneel warm water voorzieningen, bestaat uit vijf modellen met een nominaal vermogen van 8 tot en met 36 kW en wordt standaard geleverd als hangende uitvoering.



- Met name geschikt voor woningen en kleine utiliteit
- Eenvoudig te installeren en uitermate onderhoudsarm
- Het comfort van de verwarming met warm water
- Volledig geruisloze werking
- Geschikt voor ieder verwarmingscircuit
- Hoogwaardige stalen warmtewisselaar
- Verwarmingselementen in hoogwaardig roestvaststaal (incoloy 800) en derhalve zeer goed bestand tegen hoge temperaturen en corrosie
- Afgewerkt met een moderne gelakte stalen mantel, voorzien van bedieningspaneel
- Modulerend vermogen op basis van verwarmingsbehoefte
- Optioneel leverbaar met een kit voor sanitair warm water
- 230 V thermostaat toepasbaar (wordt niet meegeleverd)

De E-Tech W wordt standaard geleverd met:

- Veiligheidscircuit (laagwater en maximaal temperatuur)
- Expansievat van 10 liter
- Thermo-manometer
- Veiligheidsklep
- Circulatiepomp
- Automatische ontluchter

E-Tech W

E-Tech W Specificaties

Type E-Tech W	09 tri	15 tri	22 tri	28 tri	36 tri	
Artikelnummer	A1002092	A1002090	A1002091	A1002093	A1002094	
Eigenschappen						
Maximale vermogen	8,4	14,4	21,6	28,8	36,0	kW
Sanitair warm water	optie	optie	optie	optie	optie	
Vermogencircuit	3 x 400	3 x 400	3 x 400	3 x 400	3 x 400	V
Controlecircuit	230	230	230	230	230	V
Frequentie	50	50	50	50	50	Hz
Stroomsterkte	3 x 12	3 x 20,8	3 x 31,2	3 x 41,6	3 x 52	A
Bescherming	43	43	43	43	43	IP
Vermogen verwarmingsgelementen	2 x 1,4	2 x 2,4	2 x 2,4	2 x 2,4	2 x 3,0	kW
Aantal verwarmingselementen	3	3	5	6	6	stuks
Weerstand van de verwarmingselementen	37,8	22	22	22	17,6	Ω
Waterinhoud warmtewisselaar	13	13	13	13	13	liter
Volume expansievat	10	10	10	10	10	liter
Maximale bedrijfsdruk	3	3	3	3	3	bar
Maximale bedrijfstemperatuur	85	85	85	85	85	$^{\circ}\text{C}$
Verwarmingsaansluitingen	3/4 (F)	3/4 (F)	3/4 (F)	3/4 (F)	3/4 (F)	" \varnothing
Energie label	D	D	D	D	D	
Afmetingen						
Hoogte	763	763	763	763	763	mm
Breedte	442	442	442	442	442	mm
Diepte	332	332	332	332	332	mm
Leeggewicht	45	45	45	45	45	kg

Accessoires E-Tech W verwarmingsketel

	Artikelnummer
Kit Sanitair voor E-Tech W	10800085
Kit Bekabeling SWW voor E-Tech W	257F1132

Prestaties in combinatie met Kit Sanitair voor E-Tech W

Type	koud water	warm water	liter / minuut
E-Tech W 09 tri	10 $^{\circ}\text{C}$	40 $^{\circ}\text{C}$	4
E-Tech W 15 tri	10 $^{\circ}\text{C}$	40 $^{\circ}\text{C}$	7
E-Tech W 22 tri	10 $^{\circ}\text{C}$	40 $^{\circ}\text{C}$	10
E-Tech W 28 tri	10 $^{\circ}\text{C}$	40 $^{\circ}\text{C}$	14
E-Tech W 36 tri	10 $^{\circ}\text{C}$	40 $^{\circ}\text{C}$	14

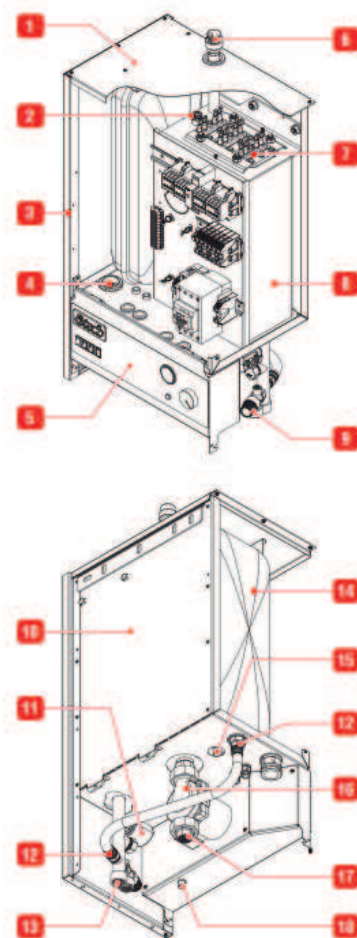
Continu productie van sanitair warm water tot 14 liter per minuut ($\Delta t = 30\text{ }^{\circ}\text{C}$).

CERTIFICATIE:

De toestellen zijn voorzien van de "CE"-markering.

De toestellen zijn getest volgens de normen EN60335-2-35, EN55014-1, EN55014-2 en EN50081-1.

De toestellen voldoen aan de richtlijn inzake elektromagnetische compatibiliteit 89/336/EEG en de laagspanningsrichtlijn 73923/EEG.



LEGENDA

1. Bovenkap
2. Voelerhuis
3. Zij-ommanteling
4. Fitting voor de voedingskabel
5. Bedieningspaneel
6. Automatische ontluchter
7. Elektrische elementen
8. Ketellichaam
9. Veiligheidsklep
10. Achterpaneel
11. Veiligheidsdrukschakelaar watergebrek
12. Aansluiting van het expansievat
13. Terugvoer verwarming
14. Expansievat
15. Ventiel van het expansievat
16. Circulatiepomp
17. Aanvoer verwarming
18. Veiligheidsthermostaat met handmatige herinschakeling