

N.

Handboek voor installatie, gebruik en onderhoud

N-Mini / N 1 / N 2 / N 3



INDEX

INLEIDING 3

Gebruikers van dit handboek	3
Symbolen	3
Certificatie	3
Waarschuwingen	3

GEBRUIKERSGIDS 4

Gebruik van de ketel	4
Beveiliging van de brander	4

BESCHRIJVING 5

Algemene beschrijving	5
Werkingsprincipe	5
Opbouwkenmerken	5
Voorstelling van de ketel	5

TECHNISCHE KARAKTERISTIEKEN 6

Algemeen	6
Uiterste werkingsvoorwaarden	6
Afmetingen	6
Sanitair warm water	6
Algemene kenmerken	6

INSTALLATIE 7

Stookruimte	7
Schouwaansluitingen	7
Fueltoevoer	7
Aansluiting verwarming	8
Aansluiting sanitaire installatie	8
Elektrische aansluitingen	9
Regelkits	10
Installatie N + Smart met ACV-regeling	11

BRANDERKARAKTERISTIEKEN 13

Beschrijving van de brander	13
Fabrieksinstellingen	14
Afmetingen brander	14

INBEDRIJFSTELLING 15

Vulling van de sanitaire en verwarmingskringen	15
Eerste inbedrijfstelling van de ketel	15

ONDERHOUD 15

Aanbeveling	15
Onderhoud van de ketel	15
Onderhoud van de veiligheidsvoorzieningen	15
Leegloop van de ketel	15

ONDERDELEN Gelieve achteraan van deze Technische Handleiding te kijken

GEBRUIKERS VAN DIT HANDBOEK

Dit handboek is bestemd voor:

- de ingenieur die belast is met de voorschriften
- de installateur
- de gebruiker
- de onderhoudstechnicus

SYMBOLLEN

In dit handboek worden de volgende symbolen gebruikt:



Essentiële richtlijn voor een correcte werking van de installatie.



Essentiële richtlijn voor de veiligheid van mens en milieu.



Elektrocutiegevaar.



Gevaar voor verbranding.

CERTIFICATIE

De producten in dit handboek zijn voorzien van een Europees certificaat (Europese richtlijn 92/42/EEG "rendement"). Zij beschikken bovendien over het Belgische "OPTIMAZ"-label (fuelketel).



WAARSCHUWINGEN

Dit handboek maakt integraal deel uit van de apparatuur waarnaar het verwijst en moet aan de gebruiker worden overhandigd.

De installatie en het onderhoud van het product dienen te worden toevertrouwd aan erkende technici in overeenstemming met de geldende voorschriften.

ACV kan nooit aansprakelijk worden gesteld voor schade die het gevolg is van fouten bij de installatie of het gebruik van apparaten of accessoires die niet door ACV zijn goedgekeurd.



De niet-naleving van de instructies met betrekking tot de bediening en de afstelling van dit product kan leiden tot ernstige persoonlijke letsels of milieuvreontreiniging.

Opmerking:

ACV behoudt zich het recht voor de technische karakteristieken en de uitrusting van zijn producten zonder voorafgaande kennisgeving te wijzigen.

GEbruIK VAN DE KETEL



Om de goede werking van uw installatie te verzekeren dient u ze jaarlijks vóór het stookseizoen door een gekwalificeerd technicus te laten onderhouden.

Starten van de brander:

In normale omstandigheden start de brander automatisch wanneer de temperatuur van de ketel onder de opgegeven waarde zakt.



Vóór elke interventie aan de ketel moet de stroomvoorziening van de ketel worden onderbroken met de schakelaar van de externe kast.

Ook de hoofdschakelaar van het bedieningsbord moet in de stand "OFF" worden geplaatst.

Indeling van het bedieningsbord (fig. 1)



De gebruiker heeft geen toegang tot de inwendige onderdelen van het bedieningsbord.

1. Regelthermostaat

Als de ketel uitsluitend wordt gebruikt voor verwarming, dan mag de temperatuur van de ketel worden ingesteld tussen 60 en 90 °C. Als de ketel zowel voor de productie van sanitair warm water als voor verwarming wordt gebruikt, dan wordt de regelthermostaat van de ketel doorgaans op 80 °C gezet om een optimale werking van de ketel te verzekeren.

2. Hoofdschakelaar

Met deze schakelaar kan de ketel worden gestart en stilgelegd.

3. Zomer-winterschakelaar

Met deze schakelaar kan de verwarmingscirculator worden in- en uitgeschakeld.

4. Thermo-manometer

Deze meter geeft de temperatuur van de ketel en de druk in de primaire kring aan. De temperatuur mag niet hoger oplopen dan 90 °C. Als deze waarde wordt overschreden, moet de ketel worden stilgelegd en moet de instelling van de thermostaat worden gecontroleerd. Als het probleem aanhoudt, belt u best een technicus. De druk mag niet onder 1 bar dalen. Als dit toch gebeurt, lees dan de alinea "Manometerdruk verwarmingsinstallatie" verderop in dit hoofdstuk.

5. Veiligheidsthermostaat met manuele herinschakeling

Als de temperatuur van de ketel oploopt tot meer dan 103 °C, dan wordt deze veiligheidsinrichting geactiveerd. Om de ketel opnieuw te starten moet de temperatuur dalen tot minder dan 60 °C. Schroef de kap los, druk de herstartknop in met een balpen of een gelijkaardig puntig voorwerp en plaats de kap terug. Als het probleem aanhoudt, legt u de ketel stil en roept u er een technicus bij.

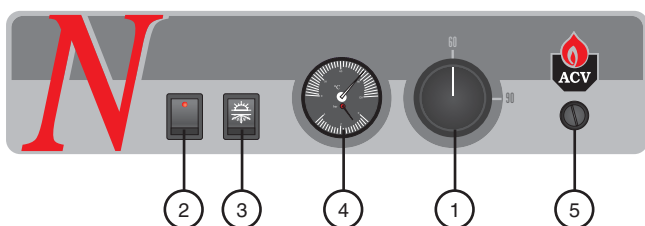


fig. 1 : Bedieningsbord



fig. 2 : Bedieningsbord N-Mini

Werking van de circulator:

De circulator wordt gecontroleerd door de maximaalthermostaat aan de achterkant van de ketel. Deze is standaard afgesteld op 45 °C, zodat de circulator van de ketel tijdens het starten van de brander later wordt ingeschakeld, om elk risico op roestvorming in de verbrandingskamer te voorkomen.

Manometerdruk verwarmingsinstallatie

Uw installatie moet uitgerust zijn met een veiligheidsklep, afgesteld op 3 bar.

Vergewis u ervan dat de installatie altijd onder waterdruk staat. Koud en na de ontluchting van de installatie moet de manometer altijd een druk aangeven tussen 0,5 en 1,5 bar, afhankelijk van de hoogte van het gebouw.

Water bijvullen: (fig. 10 pagina 8)

- Vulkraan opendraaien (5).
- Kraan na het vullen goed dichtdraaien.
- Installatie ontluichten om een nauwkeurige aflezing van de druk van de verwarmingskring mogelijk te maken.

Veiligheidsventielen (verwarmingskring)

Als er water uit een van de veiligheidskranen loopt, moet u de ketel stilleggen en uw installateur contacteren.

Een maandelijkse controle is aanbevolen: De hendel van de leeglooppinrichting enkele seconden oplichten om de goede werking van het veiligheidsventiel te controleren.



Als u bij deze korte test een onregelmatigheid vaststelt, gelieve dan uw installateur te contacteren.



Het water dat uit de veiligheidsklep loopt, kan erg heet zijn en ernstige brandwonden veroorzaken.

BRANDERBEVEILIGING

Als de brander niet werkt:

1. het verklikkerlampje van de brander licht op.
2. druk op de herinschakelingsknop van de brander (fig. 3) op de brander. Schakel de ketel dan enkele seconden uit met de hoofdschakelaar en start hem vervolgens opnieuw.
3. als de brander dan nog steeds niet werkt, heractiveert u de veiligheidsthermostaat op het bedieningsbord (fig. 4).
4. bij aanhoudende problemen neemt u best contact op met uw installateur.



fig. 3



fig. 4

ALGEMENE BESCHRIJVING

- Het model **N** is een solo CV ketel (verwarming).
- Vereiste uitrusting: een hydraulische aansluiting (*kit*) voor de voeding van de verwarmingskring (*optioneel beschikbaar*).
- Het bedieningsbord van de **N-Mini** omvat een regelthermostaat en een thermo-manometer.
- Het bedieningsbord van de ketels **N 1 - 2 - 3** omvat een hoofdschakelaar, een schakelaar zomer-winter, een thermo-manometer, een regelthermostaat een veiligheidsthermostaat met handmatige herinschakeling.
- De ketel **N** kan rechtstreeks op de schouw worden aangesloten met een schouwstuk van het type B23.
- Model **N-Mini**: nuttig vermogen 16,6 kW.
- Model **N 1**: nuttig vermogen tussen 20 en 25 kW.
- Model **N 2**: nuttig vermogen tussen 28 en 36 kW.
- Model **N 3**: nuttig vermogen tussen 36,5 en 51 kW.

WERKINGSPRINCIPE

Eenvoudige en veilige regeling

Eén knop volstaat om de temperatuur van het verwarmingswater te regelen. Die regeling gebeurt met de regelthermostaat, waarvan de voeler naast het ketelvertrek is geplaatst.

- Een veiligheidsthermostaat met manuele herinschakeling vergrendelt de brander als de temperatuur van de primaire vloeistof 103°C bereikt.
- Een standaard op 45°C afgestelde minimaalthermostaat aan de achterkant van de ketel zorgt ervoor dat de circulator van de ketel later wordt ingeschakeld. Hiermee wordt elk risico op roestvorming in de verbrandingskamer voorkomen.

Bereiding van sanitair warm water

De ketel "N" kan worden gecombineerd met de Smart-boiler (100 L) boven de ketel of met elke andere ACV-boiler.

OPBOUWKARAKTERISTIEKEN

Extern ketellichaam

Het externe ketellichaam bevat de primaire vloeistof en is gemaakt van dik STW22-staal.

Rookkanalen

De rookkanalen van de ketel zijn aan de voorkant toegankelijk en zijn uitgerust met een geheel van verwijderbare verchroomde roestvrijstalen turbulators die speciaal zijn ontwikkeld om te zorgen voor een zo hoog mogelijk verbrandingsrendement.

Verbrandingskamer

De ketel is uitgerust met een grote met water gekoelde verbrandingskamer die speciaal ontwikkeld is om te zorgen voor een goede vlamontwikkeling van de brander.

Verwijderbare vuurhaarddeur

De met scharnieren (links of rechts) bevestigde vuurhaarddeur is vervaardigd uit STW 22-staal. De deur wordt beschermd tegen de vlam door een keramiekvezelmat en vermiculietbaksteen.

Isolatie

Het ketellichaam wordt geïsoleerd door een glasvezelmat (*dikte 50 mm*).

Ommanteling

De ketel is bekleed met een stalen ommanteling die eerst is ontvet en gefosfateerd en nadien bij 220°C is gemoffeld met een speciale lak.

VOORSTELLING VAN DE KETEL

1. Bovenste kap
2. Vertrek verwarming
3. Terugvoer verwarming
4. Schouwaansluiting
5. Verwarmingskring
6. Verbrandingskamer
7. Leegloop ketel
8. Fuelbrander
9. Verwijderbare vuurhaarddeur links/rechts
10. Warmtewisselaar (rookkanalen)
11. Frontstuk
12. Bedieningsbord

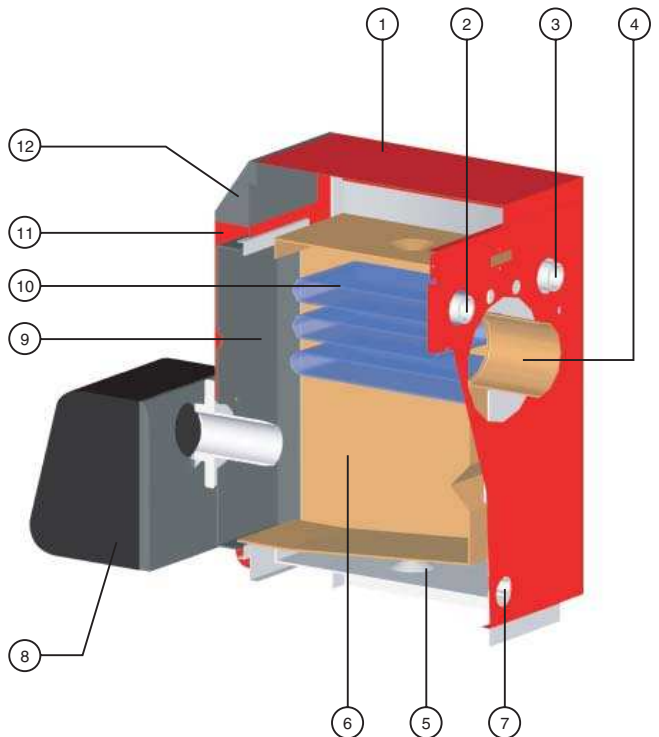


fig. 5

TECHNISCHE KARAKTERISTIEKEN

ALGEMEEN

De apparaten zijn bij de levering volledig gemonteerd, getest en in krimpfolie verpakt op een houten stapelbord met stootranden. Gelieve bij de ontvangst en na de verwijdering van de verpakking te controleren of de apparaten tijdens het transport niet zijn beschadigd. Voor het transport dient rekening te worden gehouden met de onderstaande afmetingen en gewichten.

UIJTERSTE GEBRUIKSVORWAARDEN

Maximale werkingsdruk (ketel met water gevuld)

- Verwarmingskring: 3 bar
- Sanitaire kring : 10 bar (*)

Testdruk (ketel met water gevuld)

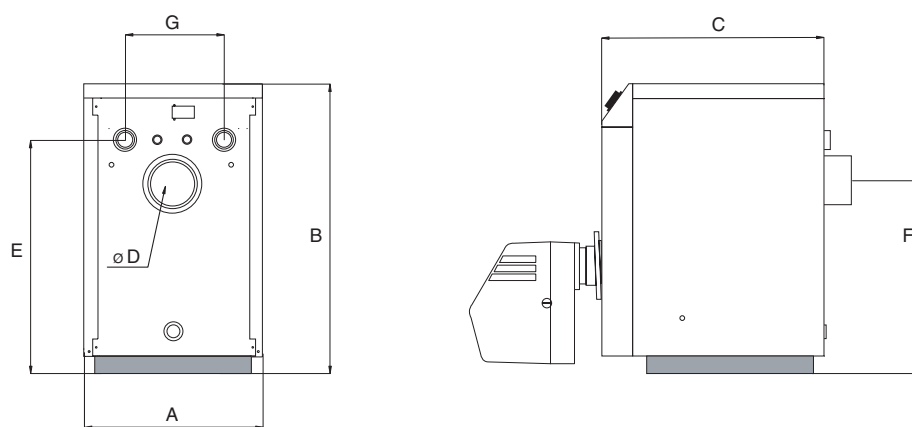
- Verwarmingskring: 4,5 bar
- Sanitaire kring : 13 bar (*)

Werkings temperatuur

- Maximumtemperatuur: 90 °C

(*) Indien de ketel aan een sanitair warm watertoestel (boiler) aangesloten is.

AFMETINGEN



	A mm	B mm	C mm	D Ø mm	E mm	F mm	G mm	Kg (*)
N-Mini	370	565	495	80	425	357	187	62
N 1	470	700	566	130	550	445	260	108
N 2	470	765	566	130	615	510	260	122
N 3	530	805	656	150	645	550	260	157

(*) De opgegeven gewichten zijn leeggewichten..

SANITAIR WARM WATER "N + SMART (100 L)"

Werkingsregime bij 85°C

Piekdebiet bij 45°C (ΔT = 35°C)

L/10'

N 1

202

N 2

202

Piekdebiet bi 60°C (ΔT = 50°C)

L/10'

117

117

ALGEMENE KARAKTERISTIEKEN

		N-Mini	N 1	N 2	N 3
Belasting (input)	kW	18.4	22.0 / 28.0	30.4 / 40.0	40.0 / 57.0
Netto nominaal vermogen (output)	kW	16.6	20.0 / 25.0	27.0 / 35.7	36.5 / 51.0
Verminderde werklast rookgas	mbar	0.11	0.15	0.17	0.15
Inhoud van de verwarmingskring	L	17	31	37	53
Aansluiting verwarming	Ø	3/4"	1"	1"	1" 1/4

STOOKRUIMTE

Belangrijk

- Dek de ventilatieopeningen nooit af.
- Bewaar geen ontvlambare producten in de stookruimte.
- Bewaar geen bijtende stoffen op zoals verf, oplosmiddelen, chloor, zout, zeep en andere schoonmaakproducten in de buurt van de ketel.

Toegankelijkheid

De stookruimte moet groot genoeg zijn om gemakkelijk toegang te geven tot de ketel. Het is raadzaam de volgende minimumafstanden (mm) rond de ketel te voorzien:

- voorzijde 500
- achterzijde 150
- zijkanten 100
- bovenzijde 700

Ventilatie

De stookruimte moet voorzien zijn van een onderverluchting en een bovenverluchting (Zie fig. 6).

Ter informatie: de onderstaande tabel toont de waarden volgens de Belgische reglementering.

Iedere gebruiker moet ervoor zorgen dat de ventilatie van de stookruimte voldoet aan de geldende lokale voorschriften.

Ventilatie		N-Mini	N 1	N 2	N 3
Min. toevoer frisse lucht min.	m³/h	33	50	72	102
Bovenverluchting (A)	dm²	150	150	150	150
Onderverluchting (B)	dm²	150	150	150	170

Sokkel

De sokkel waarop de ketel wordt geplaatst, moet gemaakt zijn van onbrandbaar materiaal.

SCHOUWAANSLUITINGEN



BELANGRIJK

De installatie dient te worden uitgevoerd door een erkende technicus in overeenstemming met de geldende lokale normen en voorschriften.



De schouwdiameter mag niet kleiner zijn dan de diameter van het schouwverloopstuk van de ketel.

Schouwaansluitingstype: B23 (fig.6)

De aansluiting op de schouw gebeurt met een metalen buis, die schuin oplopend tussen de ketel en de schouw wordt geplaatst.

Een schouwverbindingsstuk is noodzakelijk.

Schouw		N-Mini	N 1	N 2	N 3
E = 5 m Ø min. F	mm	97	130	143	170
E = 10 m Ø min. F	mm	82	130	130	143
E = 15 m Ø min. F	mm	80	130	130	130

- A. Bovenverluchting
- B. Onderverluchting
- C. Trekregelaar
- D. Kijkgat
- E. Hoogte van de schouw
- F. Schouwdiameter

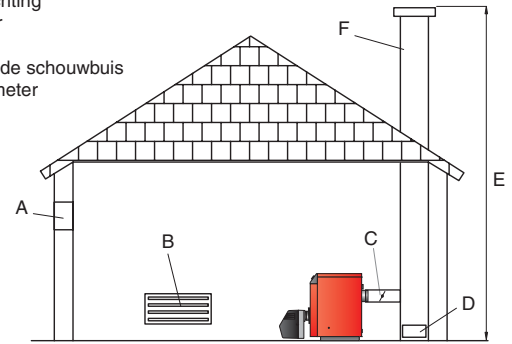


fig. 6 : Ventilatie van de ketel en schouwaansluiting van het type B23



Opmerking:

Daar de voorschriften van land tot land variëren, geldt de bovenstaande tabel slechts als leidraad.



Het hoge rendement van onze ketels houdt in dat de rookgassen op een erg lage temperatuur worden afgevoerd.

Rookgascondensatie is dus mogelijk, wat in sommige schouwen tot schade zou kunnen leiden. Om dat risico te voorkomen raden wij u sterk aan de schouwkoker te voorzien van een buis.

Gelieve voor nadere inlichtingen terzake contact op te nemen met uw installateur.

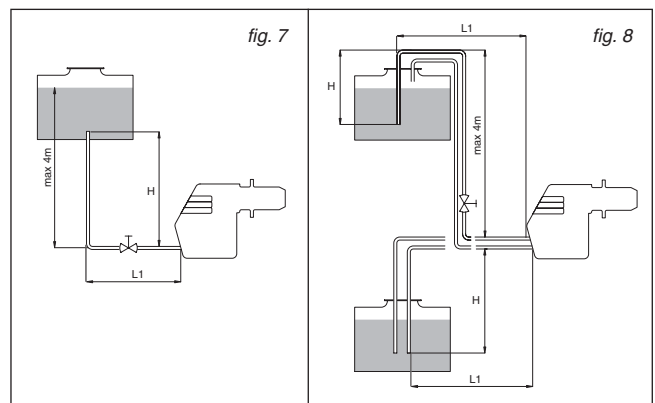
FUELTOEVOER

Installatie met één kanaal (fig. 7)

Hoogte H	Ø 8 mm	Ø 10 mm
0,5 m	L = 10 m	L = 20 m
1.0 m	L = 20 m	L = 40 m
1.5 m	L = 40 m	L = 80 m
2.0 m	L = 60 m	L = 100 m

Installatie met twee kanalen (fig. 8)

Hoogte H	Ø 8 mm	Ø 10 mm
0 m	L = 35 m	L = 100 m
0.5 m	L = 30 m	L = 100 m
1.0 m	L = 25 m	L = 100 m
1.5 m	L = 20 m	L = 90 m
2.0 m	L = 15 m	L = 70 m
3.0 m	L = 8 m	L = 30 m
3.5 m	L = 6 m	L = 20 m



INSTALLATIE

AANSLUITING VERWARMING

Hydraulische kit ACV

ACV biedt optioneel een voorgemonteerde hydraulische kit aan, bestaande uit:

- een circulator;
- een handmatige driewegskraan (motoriseerbaar);
- de koppelingen voor de aansluiting van een tweede verwarmingskring;
- twee afsluitkranen;
- de koppelingen voor rechtse of linkse montage van het expansievat, de veiligheidsklep met manometer en de vulkraan. Het expansievat is niet inbegrepen.

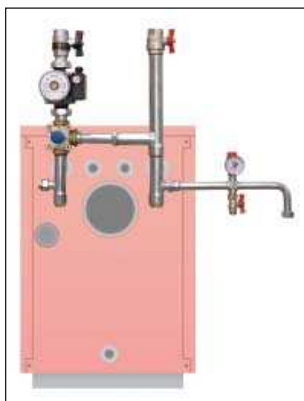


fig. 9 : Hydraulische kit ACV

Aansluitvoorbeeld enkele kring

1. Driewegsmengkraan met motor
2. Veiligheidsklep met manometer (ingesteld op 3 bar)
3. Circulator
4. Terugslagklep
5. Vulkraan installatie
6. Expansievat
7. Regeling ACV 13.00 (zie regelkit pagina 9)
8. Afsluitkraan verwarming
9. Leegloopkraan

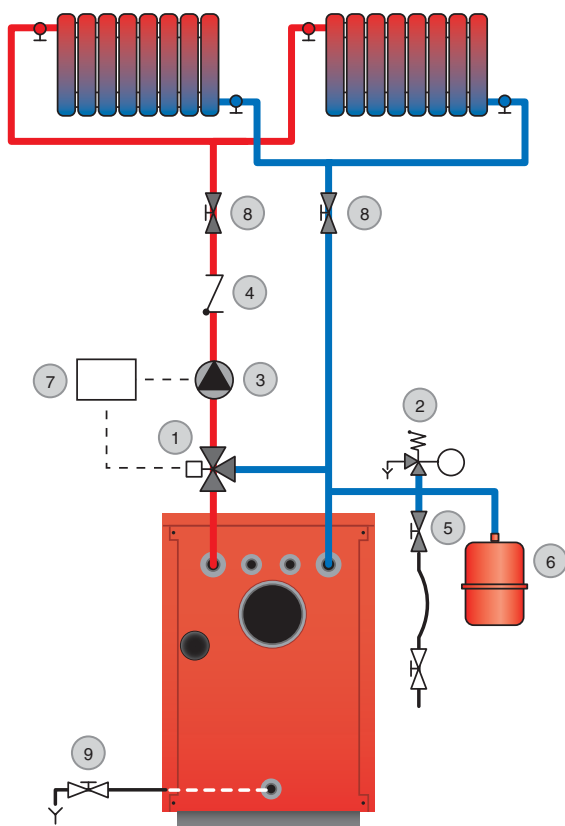


fig. 10 : Aansluiting verwarming

Ontlasting

De leegloopkraan en de veiligheidsklep moeten op de riolering worden aangesloten.

AANSLUITING SANITAIRE INSTALLATIE

Reduceerventiel

Als de druk van het leidingwater hoger is dan 6 bar, dan moet er een reduceerventiel (afgesteld op 4,5 bar) worden voorzien.

Veiligheidsgroep

De veiligheidsgroep van de boiler is goedgekeurd door ACV en afgesteld op 7 bar; de ontlasting van de klep van deze laatste is aangesloten op de riolering.

Sanitair expansievat

Dankzij de installatie van een sanitair expansievat wordt elk risico op overdruk door drukstoten of drukschommelingen voorkomen.

Warmwatercirculatie

Als de boiler en het gebruikspunt ver van elkaar verwijderd zijn, zorgt de installatie van een gesloten recirculatiekring doorlopend voor een snellere warmwaterafname.

Voorbeeld van een sanitaire aansluiting N + Smart (100 L) met thermostatische kraan

1. Veiligheidsgroep
2. Reduceerventiel
3. Thermostatische mengkraan
4. Sanitaire circulator
5. Terugslagklep
6. Sanitair expansievat
7. Koudwatertoevoerkraan
8. Tapkraan
9. Leegloopkraan
10. Ontluchtingskraan
11. Afsluitkraan

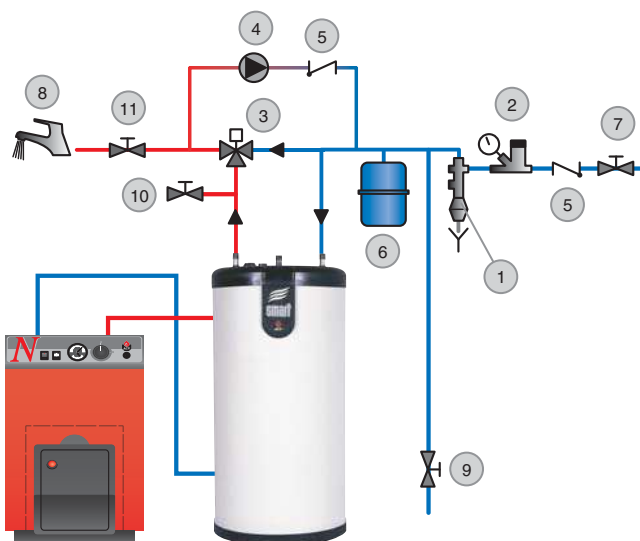


fig. 11 : Sanitaire aansluiting



BELANGRIJK

Uit veiligheidsoverwegingen is het raadzaam een thermostatische mengkraan te installeren om elk risico op verbranding te voorkomen.

Optioneel beschikbare toebehoren

Veiligheidsgroep	Ø 3/4"
Reduceerventiel	Ø 3/4"
Thermostatische mengkraan	Ø 3/4"
Expansievat	5 liter

ELEKTRISCHE AANSLUITINGEN

Voedingsprincipe

De ketel werkt met éénfasige stroom 230 V - 50 Hz. Aan de buitenzijde van de ketel moet een kast met hoofdschakelaar en zekeringen van 6 A worden gemonteerd om de stroomvoorziening van de ketel te kunnen onderbreken tijdens de onderhoudsbeurten en vóór elke interventie aan het apparaat.

Conformiteit

De installatie moet voldoen aan de geldende plaatselijke normen en voorschriften.

Veiligheid

De roestvrijstalen boiler moet afzonderlijk op de aarding zijn aangesloten.



Het is belangrijk vóór elke interventie de stroomvoorziening van de ketel te onderbreken.

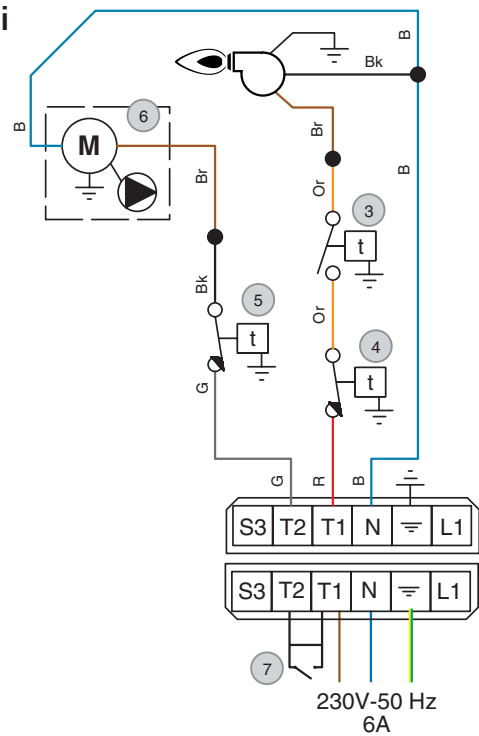
Elektrische bedrading van N-ketels

1. Hoofdschakelaar
2. Zomer-winterschakelaar
3. Regelthermostaat (60/90°C)
4. Veiligheidsthermostaat met handmatige herinschakeling (max. 103°C)
5. Minimaaltemperatuur 45°C (T.O.D)
6. Circulator (optioneel)
7. Omgevingsthermostaat

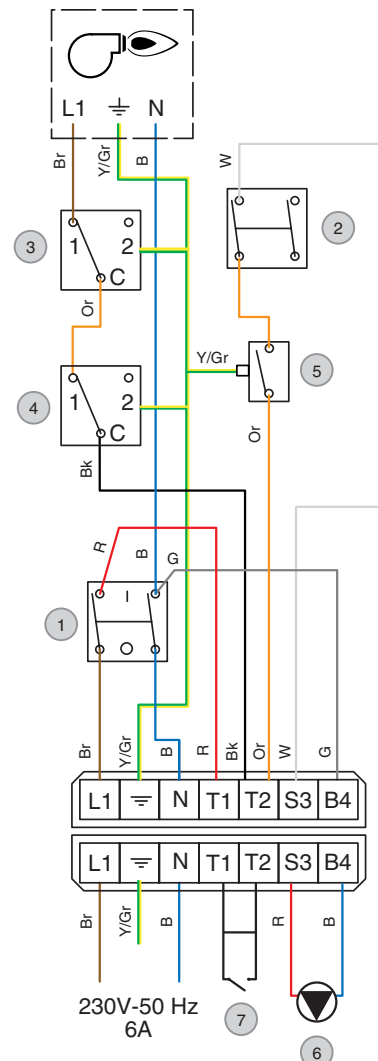
Draadlegende

- B. Blauw
- Bk. Zwart
- Br. Bruin
- G. Grijs
- Or. Oranje
- R. Rood
- W. Wit
- Y/Gr. Geel-groen

N-Mini



- N 1
- N 2
- N 3



INSTALLATIE


REGELKITS (OPTIONEEL)

Elektrische regelaar ACV 13




- Directe sturing van de brander (ON/OFF) of variabele sturing van een kraan met motor.
- Voorrang warm sanitair water.

Vertrektemperatuurvoeler QAD 22




- Voor configuratie met een klimaatregelaar.

Buitenvoeler QAC 32



- Voor configuratie met een klimaatregelaar.

Servomotor SSY 319



- Elektromechanische servomotor SSY 319 voor driewegskraan.

Servomotor SQK 349



- Elektromechanische servomotor SQK 349 voor driewegskraan.

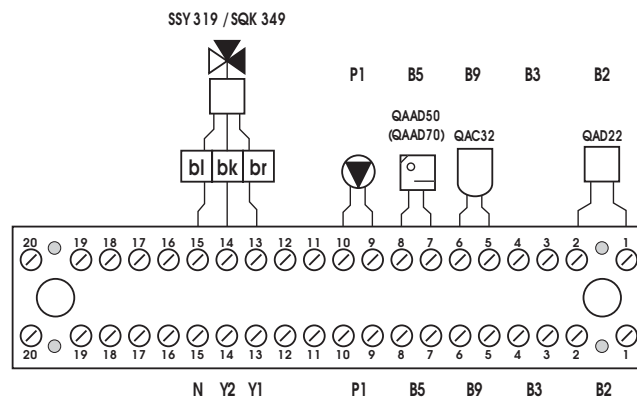
Kast voor muurbevestiging



- Kast met bedrading voor het aansluiten van een ACV 13.

Elektrisch schema van de kast voor muurbevestiging

- B2. Temperatuurvoeler
- B9. Buitenvoeler
- B5. Analoge/digitale omgevingsvoeler
- P1. Circulator
- Y1/Y2/N. Servomotor (SSY 319 of SQK 349)
 - bl. Blauw N
 - n/z. Zwart Y2
 - br. Bruin Y1



Gelieve voor nadere inlichtingen terzake contact op te nemen met uw installateur.

Boiler Control BC 01



- Met deze kast kan een mono- of bi-energieboiler worden aangesloten op een verwarmingsketel zonder sanitaire voorrang.

Boiler Control BC 03



- De Boiler Control BC 03 regelt een verwarmingsketel zonder sanitaire voorrang met een boiler: De kast regelt de werking van de brander, de verwarmingscirculator en de boiler - via de sanitaire-circulator of via de sanitaire-driewegskraan.
- De Boiler Control BC 03 bevat een antiblokkeringinrichting voor de circulator die de circulator regelmatig een paar seconden laat werken na een lange periode van stilstand.

INSTALLATIE N + SMART MET ACV-REGELING

1. Omgevingsthermostaat
2. Verwarmingscirculator
3. Boiler laadcirculator
4. Kotelbrander
5. Boiler Smart 100 L
6. Elektrische voeding

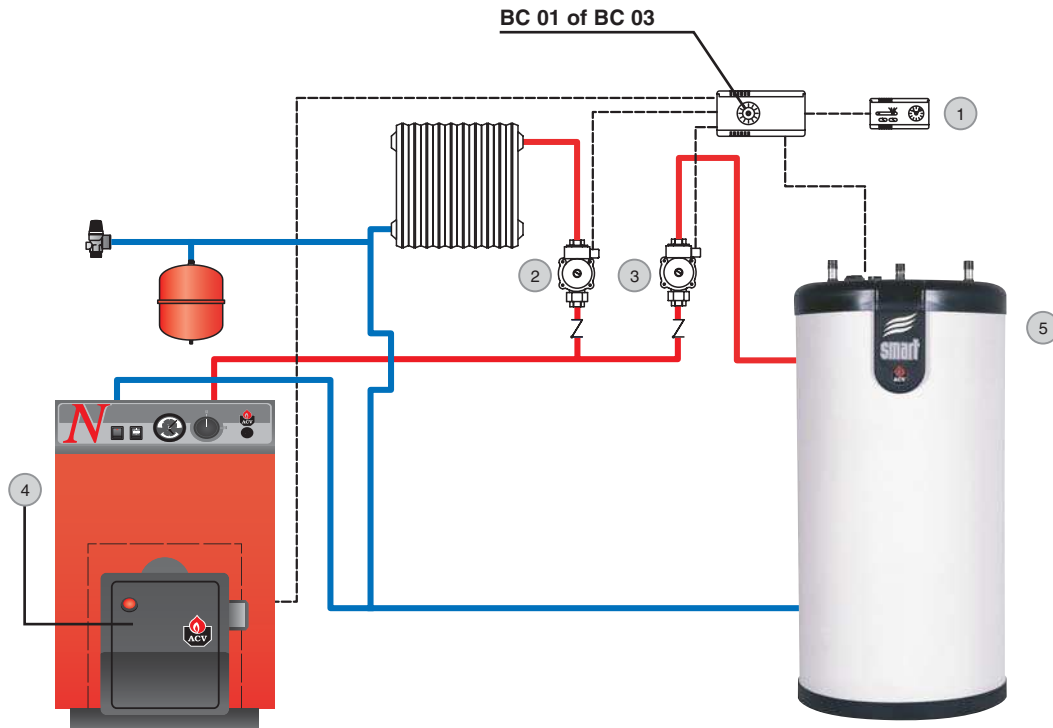


fig. 12 : Installatie met 2 circulators.

1. Omgevingsthermostaat
2. Boiler laadcirculator
3. Driewegskranen met motor
4. Kotelbrander
5. Boiler Smart 100 L
6. Elektrische voeding

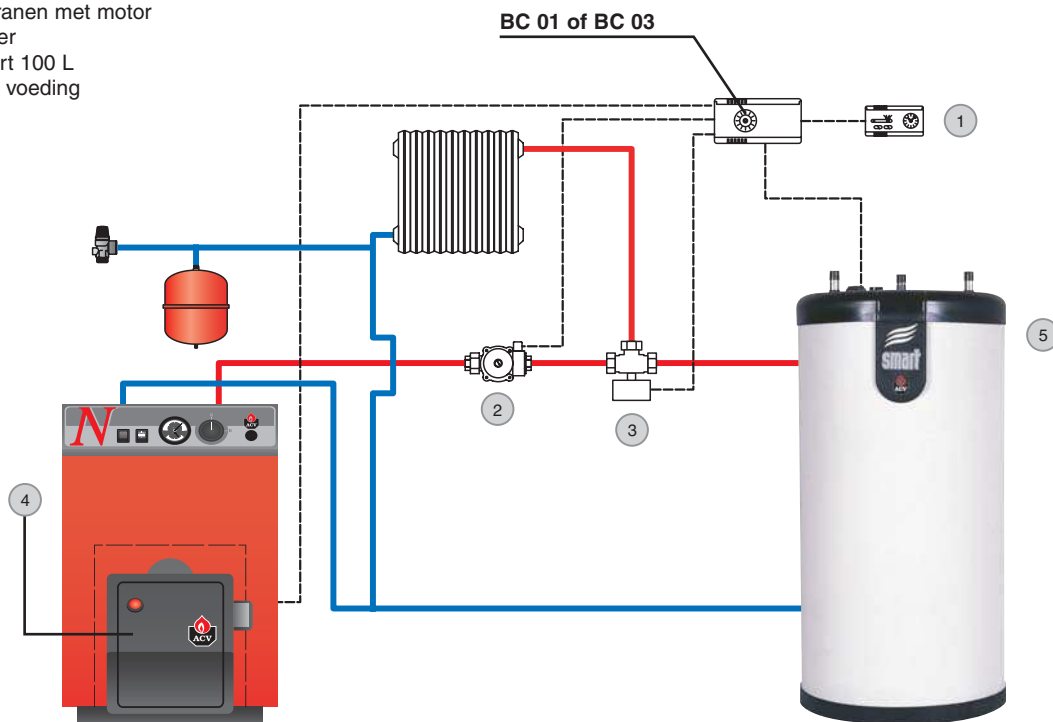
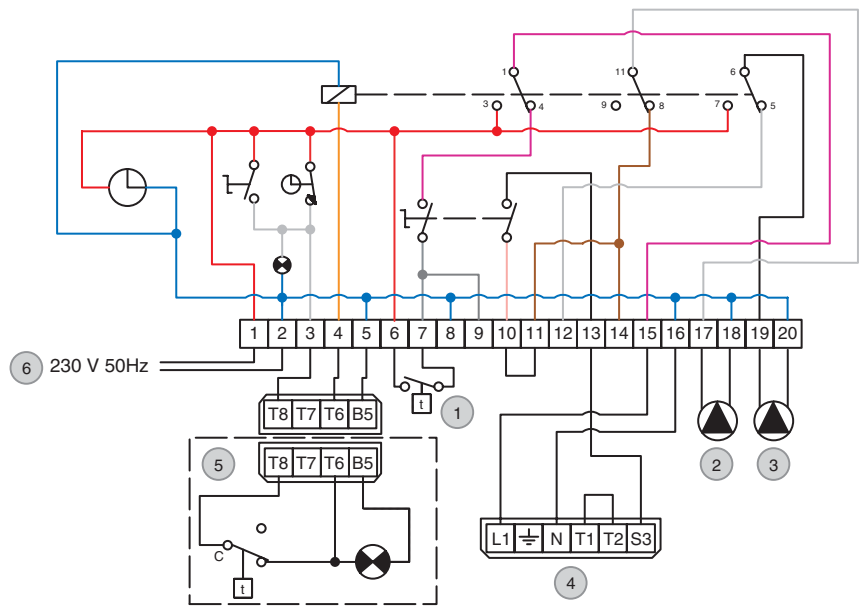


fig. 13 : Installatie met 1 circulator en een driewegskraan met motor.

INSTALLATIE

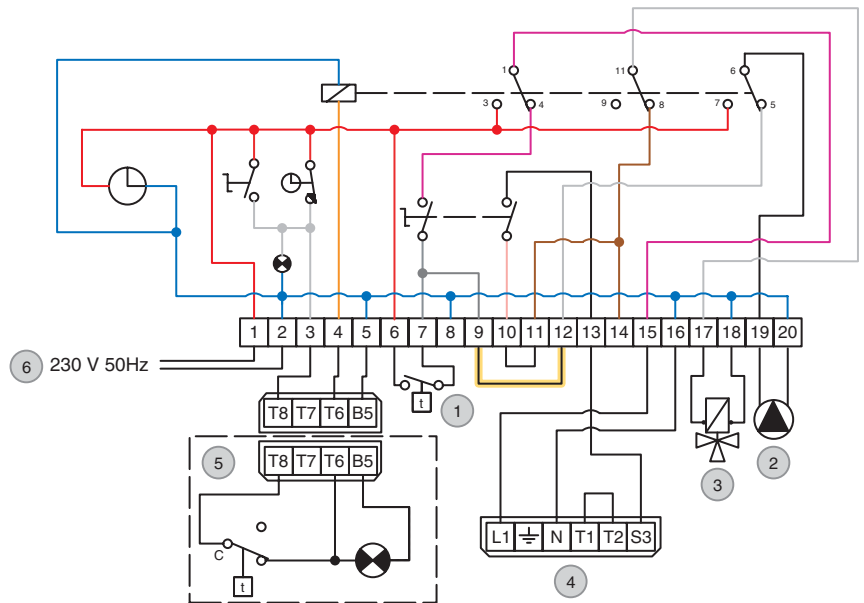
Elektrisch aansluitingschema van BC 01 met 2 pompen

1. Omgevingsthermostaat
2. Verwarmingscirculator
3. Boiler laadcirculator
4. Ketelbrander
5. Boiler Smart 100 L
6. Elektrische voeding



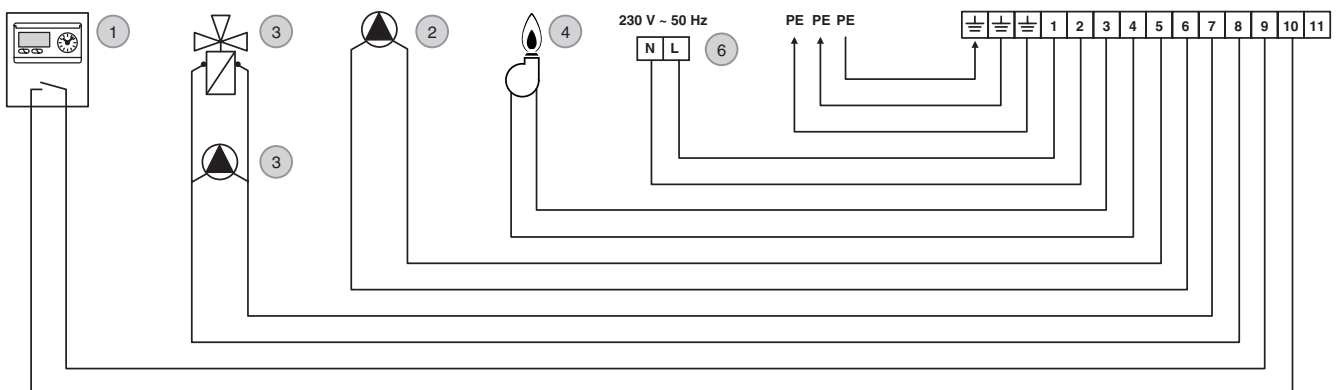
Elektrisch aansluitingschema van BC 01 met driewegklep + pomp

1. Omgevingsthermostaat
2. Boiler laadcirculator
3. Driewegskranen met motor
4. Ketelbrander
5. Boiler Smart 100 L
6. Elektrische voeding



Waarschuwing:
Voor deze instelling,
een overbrugging
plaatsen tussen
klemmen 9 en 12.

Aansluiting van de elektrische onderdelen van de installatie op de BC 03



BESCHRIJVING VAN DE BRANDER

Met deze nieuwe generatie fuelbranders wordt voldaan aan de huidige eisen op het gebied van prestaties en schone verbrandingsgassen.

Deze branders zijn uitgerust met onderdelen van topkwaliteit waarop de nieuwste technologie is toegepast en met fuelvoorverwarming.

Onderdelen:

- relais "Landis & Gyr"
- motor "A.E.G."
- pomp "Suntec"
- transformator "May & Christe"
- fuelvoorverwarming "Danfoss"

Voordelen

- Gemakkelijk te installeren, voorzien van een veiligheidsonderbreking en een nieuwe branderophanging.
- Met een speciale sleutel die bij de brander geleverd wordt, kan al het onderhoud worden uitgevoerd.
- De luchtdruk van de brander wordt aangepast aan de druk van de verbrandingskamer.
- Als de brander uitvalt wordt de luchtstroom onderbroken door een automatische afsluitklep, zodat wordt vermeden dat de ketel afkoelt.
- Stil en uiterst betrouwbaar.
- Aanpasbaar aan de diepte van de ketel dankzij de regelbare flens.
- Drie luchtregelingspunten voor het ideale lucht-fuelmengsel:
 - Stroomopwaartse regeling;
 - primaire regeling;
 - regeling verbrandingskop.

Mond

Branderaansluiting

Regelschroef sproeierleiding

Luchtklep

Verbindingsbuis pomp/sproeier

Bedieningsrelais

Reset brander

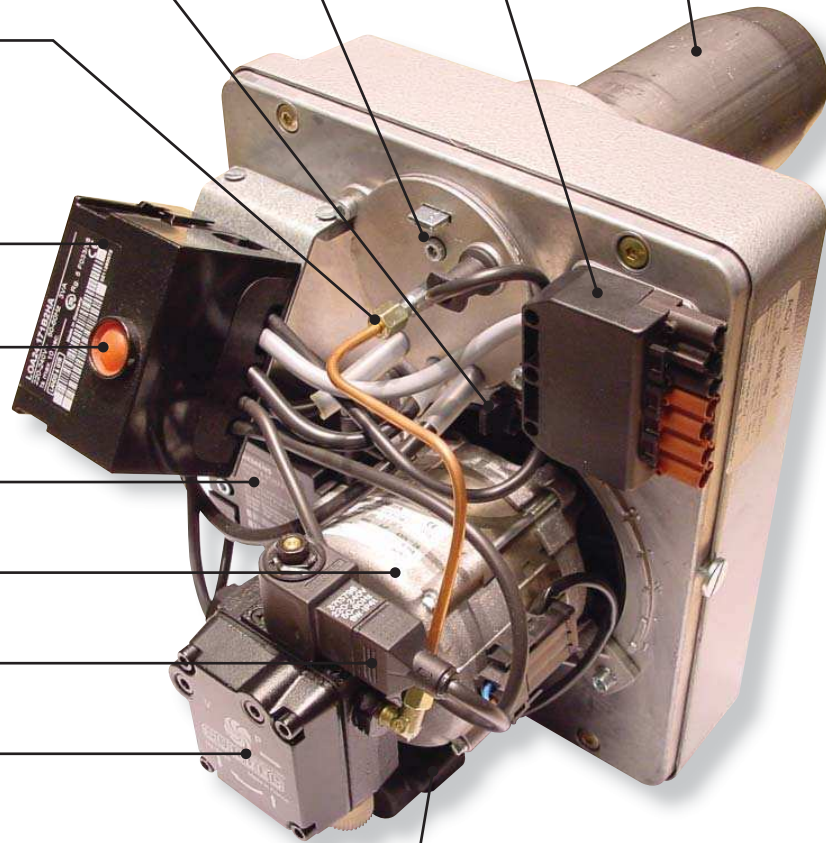
Hoogspanningstransformator

Motor

Elektromagnetische klep

Fuelpomp

Condensator motor



KARAKTERISTIEKEN BRANDER

INSELWAARDEN

		BM R 31		BM R 51
		N1	N2	N3
Vermogen	kW	23.0	30.0	49.0
Elektrisch vermogen	W	150	150	150
Sproeier	gal/uur	0.50	0.75	1.25
Sproeierhoek		60°	60°	60°
Fueldebit	Kg/uur	1.94	2.53	4.13
Pompdruk	bar	13.5	10.5	10
Waarde rookgas		0.6	0.6	0.6
Instelling luchtklep		3	4.5	4
Instelling verbrandingskop		2	1	2
Gewicht	Kg	12	12	12

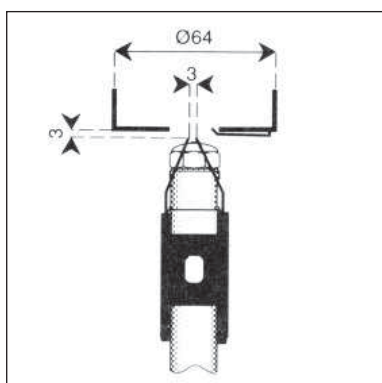


fig. 14 :
Afstand tussen de elektroden



fig. 15 :
Regelschroef verbrandingskop



fig. 16 :
Regelschroef luchtstroom
(fijnafstelling)

AFMETINGEN BRANDER

	A mm	B mm	C mm	D mm	E mm	F mm	G Ø mm	L Ø mm	LK Ø mm
BM R 31	240	270	215	280	60-130	M 8	80	85	140-165
BM R 51	240	270	215	280	60-130	M 8	80	85	140-165

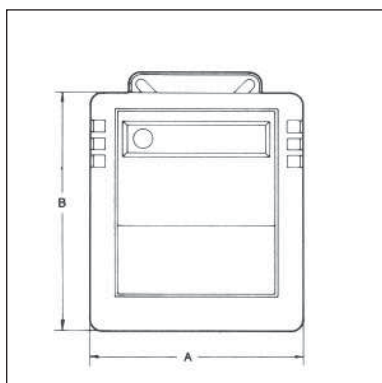


fig. 17

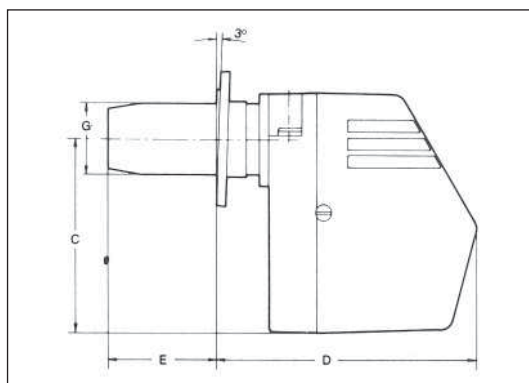


fig. 18

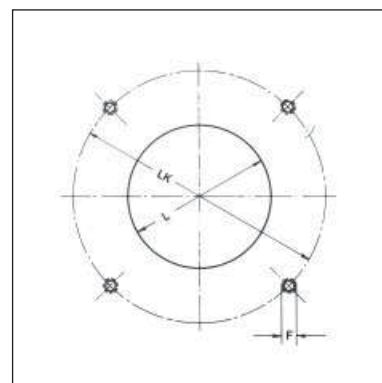


fig. 19

VULLING VAN HET VERWARMINGSCIRCUIT



BELANGRIJK

Als de "N"-ketel is aangesloten op een ACV-boiler, moet de sanitaire kring absoluut gevuld zijn voordat de verwarmingskring wordt gevuld.

1. Vul de verwarmingskring door de kranen 5 en 8 te openen zonder een druk van 2 bar te overschrijden.

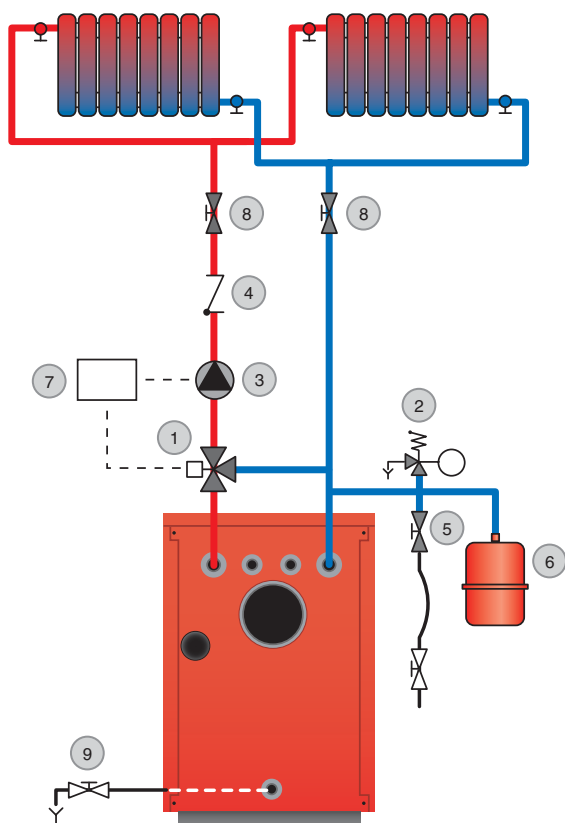


fig. 20

2. De installatie ontluichten.
3. Na het ontluichten van de installatie opnieuw de statische druk instellen verhoogd met 0,5 bar.

Hoogte van de verwarmingsinstallatie:

- 10 m ⇒ druk verwarmingskring = 1,5 bar
- 15 m ⇒ druk verwarmingskring = 2 bar

EERSTE INBEDRIJFSTELLING VAN DE KETEL

1. Aansluiting en dichting van de fueltoevoer controleren.
2. Elektrische aansluiting van de ketel, ventilatie van de stookruimte, dichting van de rookgasafvoerkanalen en dichting van de vuurhaarddeur controleren.
3. Thermostaat van de ketel afstellen tussen 60 en 90 °C.
4. Zomer-winterschakelaar in de gewenste stand zetten.
5. Hoofdschakelaar in de stand "ON" zetten.
6. Noodzakelijke ontluichtingen, metingen en afstellingen uitvoeren.

AANBEVELING

U moet de ketel eenmaal per jaar laten onderhouden. Dat onderhoud evenals de controle van de brander moeten worden toevertrouwd aan een gekwalificeerde technicus.

ONDERHOUD VAN DE KETEL

1. De elektrische voeding van de ketel afsluiten met de schakelaar van de externe kast en de fueltoevoerkraan sluiten.
2. De hoofdschakelaar van het bedieningsbord moet in de stand "OFF" worden gezet (niet bij de N-Mini).
3. Het frontstuk van de ketel verwijderen (1) (niet bij de N-Mini).
4. De vuurhaarddeur (2) demonten door de twee bevestigingsmoeren los te schroeven of bij de N-Mini door de twee vergrendelingshendels te verwijderen.
5. De isolatiebaksteen wegnemen (alleen bij de N-Mini).
6. De roestvrijstalen turbulators (3) uitnemen.
7. De rookkanalen borstelen, de haard schoonmaken en de roetafzetting wegzuigen.
8. Staat van de isolatie van de vuurhaarddeur controleren (4).
9. Voorafgaand aan de hermontage de verbrandingskop van de brander (5) schoonmaken.
10. De goede werking van de thermostaten en veiligheidskleppen controleren.

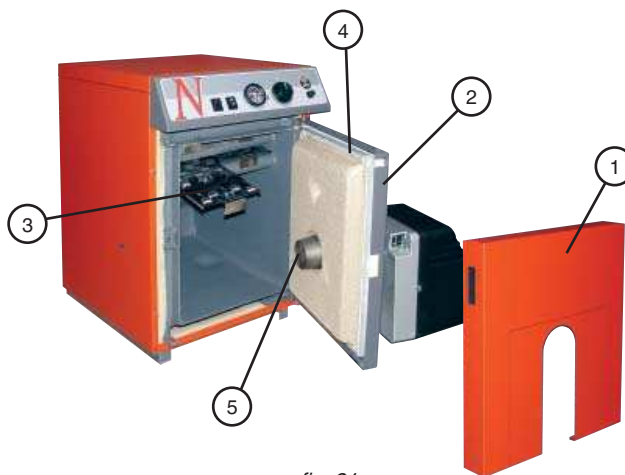


fig. 21

ONDERHOUD VAN DE VEILIGHEIDSVORZIENINGEN

- De goede werking van alle thermostaten en veiligheidsvoorzieningen controleren: thermostaat van de ketel en veiligheidsthermostaat met handmatige herinschakeling 103°C.
- Veiligheidskleppen van de verwarmingskring controleren.

LEEGLOOP VAN DE KETEL



Het water dat uit de leegloopkraan stroomt, is erg heet en kan ernstige brandwonden veroorzaken. Hou iedereen dus uit de buurt van de warmwaterstroom.

Leegloop van de verwarmingskring (fig. 20)

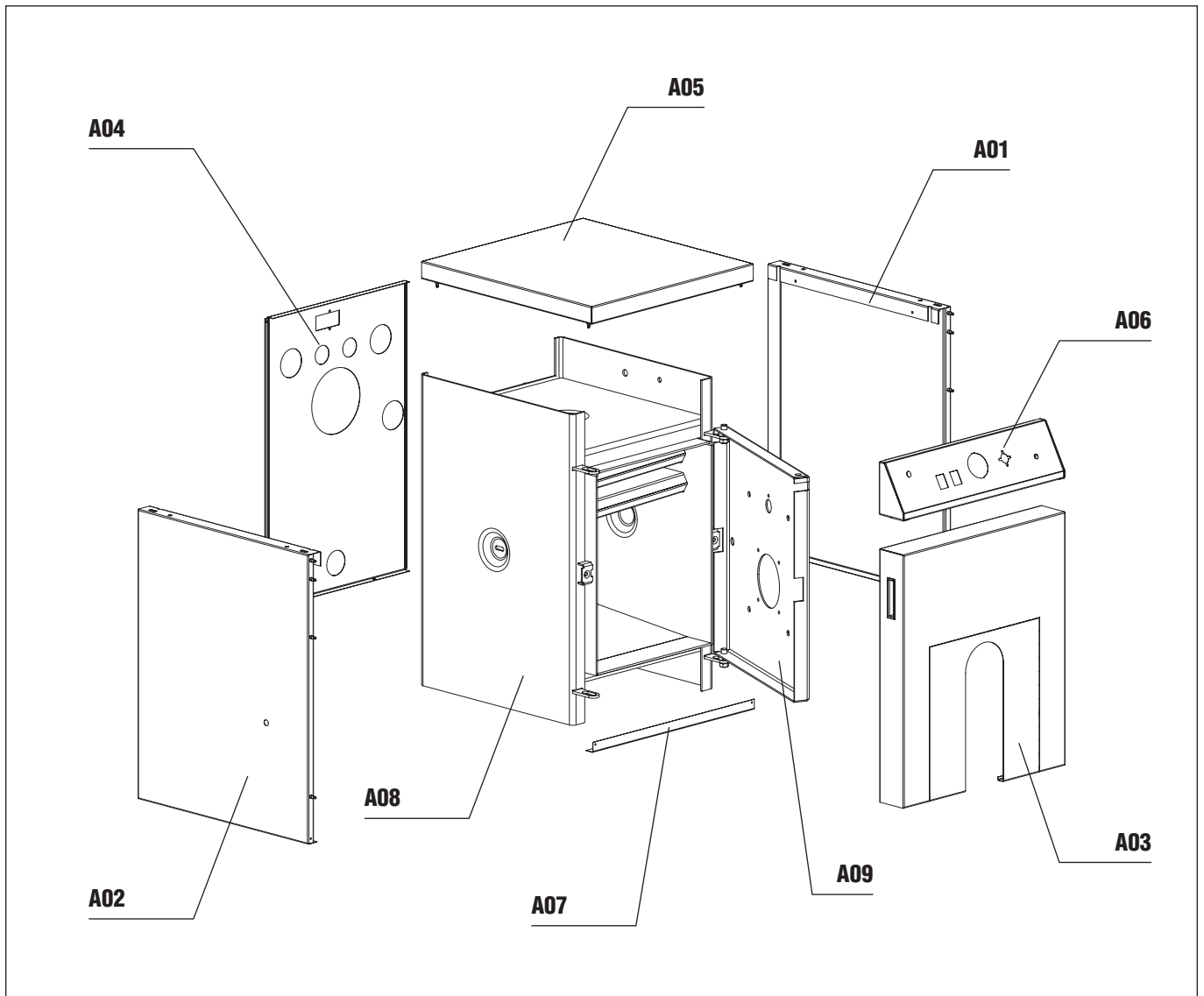
1. De hoofdschakelaar van het bedieningsbord in de stand "OFF" zetten, de elektrische voeding van de ketel onderbreken met de schakelaar van de externe kast.
2. Afsluitkranen (8) van de verwarmingskring dichtdraaien.
3. Een soepele leiding aan de leegloopkraan vastmaken (9).
4. Leegloopkraan (9) opendraaien om de verwarmingskring te ledigen.

664Y1000.C

NL • 16

Handwriting practice area with multiple sets of horizontal lines (solid top and bottom lines, dashed middle line) for each language section.












N°	N-MINI	N 1	N 2	N 3
A01	21471387	21471380	21471381	21471382
A02	21472387	21472380	21472381	21472382
A03	-	21473380	21473381	21473382
A04	21474387	21474380	21474381	21474382
A05	21475387	21475380	21475380	21475382
A06	21477387	21477380	21477380	21477382
A07	21473387	21479380	21479380	21479382
A08	30465160	30465153	30465154	30465155
A09	2147P371	2147P380	2147P381	2147P382





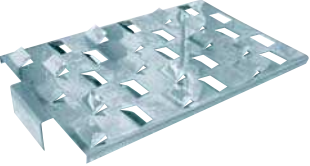




	N-MINI	N 1	N 2	N 3
	—	24614108	24614108	24614109
	—	54428116	54428116	54428116
	—	54428107	54428107	54428107
	54442045	54442045	54442045	54442045
	—	54764009	54764009	54764009
	54442015	—	—	—
	54442027	54442027	54442027	54442027



	N-MINI	N 1	N 2	N 3
	54763009	—	—	—
	—	54441008	54441008	54441008
	—	55426001	55426001	55426001
	—	47405252	47405252	47405252
	47438008	47438008	47438008	47438008
	—	49410280	49410280	49410280
	50423008	50423008	50423008	50423008



	N-MINI	N 1	N 2	N 3
	63438001	63438001	63438001	63438001
	47405137	—	—	—
	47405004	47405004	47405004	47405004
	47405005	47405005	47405005	47405005
	50423098	50423097	50423097	50423098
	51701000	—	—	—
	—	51701001	51701002	51701003